

# Elektro-Niederhubwagen 3,0 t

## BT levio

*R-Serie*

LRE300

LRE300T



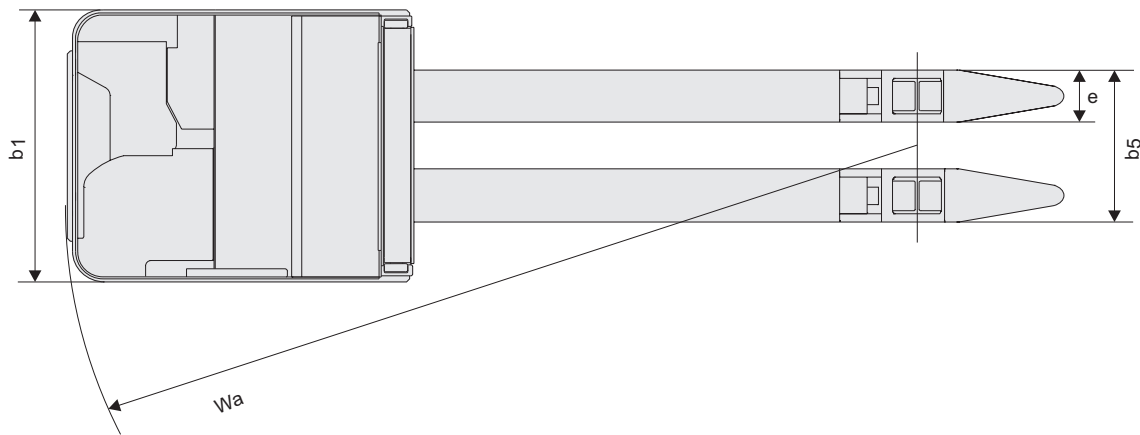
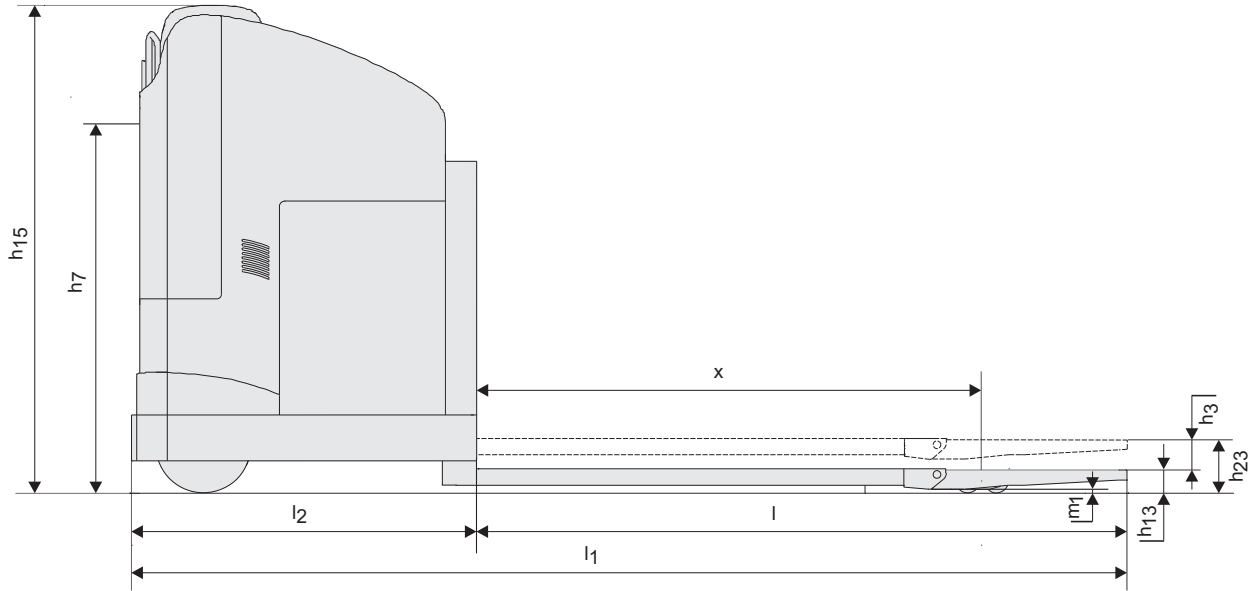
# Elektro-Niederhubwagen Fahrersitz

Technische Daten					LRE300	LRE300T
Kennzeichen	1.1	Hersteller			BT	BT
	1.2	Typ			LRE300	LRE300T
	1.3	Antrieb			Elektro	Elektro
	1.4	Bedienung			Sitz	Sitz
	1.5	Tragfähigkeit/Last	Q	kg	3000	3000
	1.6	Lastschwerpunkt	c	mm	600	600
	1.8	Lastabstand	x	mm	1852/2352/2682	1852/2352/2682
Gewicht	2.1	Eigengewicht ohne Batterie		kg	1720	1900
	2.2	Achslast mit Last vorn/hinten		kg	3300/2720	3490/3030
	2.3	Achslast ohne Last vorn/hinten		kg	2430/590	2830/680
Räder	3.1	Bereifung			Polyurethan	Polyurethan
	3.2	Reifengröße vorn		mm	Ø 90	Ø 90
	3.3	Reifengröße hinten		mm	Ø 350	Ø 350
Grundabmessungen	4.2	Höhe Fahrerkabine	$h_{15}$	mm	1800	2115
	4.4	Hub	$h_3$	mm	110	110
		Hubhöhe	$h_{23}$	mm	200	200
	4.8	Sitzhöhe	$h_7$	mm	1270	1585
	4.15	Gabelhöhe abgesenkt	$h_{13}$	mm	90	90
	4.19	Gesamtlänge	$l_1$	mm	3670	3670
	4.20	Länge einschl. Gabelrücken	$l_2$	mm	1280	1280
	4.21	Gesamtbreite	$b_1$	mm	1000	1000
	4.22	Gabelzinkenmaße	e/l	mm	195/2390 <sup>1)</sup>	195/2390 <sup>1)</sup>
	4.25	Maß über Gabel	$b_5$	mm	550/560/680	550/560/680
	4.32	Bodenfreiheit Mitte Radstand	$m_1$	mm	30	30
4.35	Wenderadius	$W_a$	mm	3150	3150	
Leist.	5.1	Fahrgeschwindigkeit mit/ohne Last		km/h	13,3/15,1	18,0/19,9
	5.10	Betriebsbremse			Regeneratorisch	Regeneratorisch
Motor	6.1	Fahrmotor, Leistung S2 60 min		kW	9,0	7,5 x 2
	6.2	Hubmotor, Leistung bei S3 4%		kW	2,0	2,0
	6.4	Batteriespannung, Nennkapazität		V/Ah	48/840	48/1000
	6.5	Batteriegewicht		kg	1330	1600
Sons-tige	8.1	Art der Fahrsteuerung			AC stufenlos	AC stufenlos
	8.6	Lenkung			360° Elektronisch	360° Elektronisch

1) Weitere Optionen sind verfügbar

Leistung und Abmessungen der Geräte sind nominal und unterliegen Toleranzen.

BT Products AB behält sich das Recht vor, Produktänderungen ohne vorherige Ankündigung vorzunehmen.



## Geräteeigenschaften:

- Hochleistungsausführungen mit Twin-Motor
- Elektronische Lenkung
- Progressive 360° - Endloslenkung
- Automatische Verzögerung/Abbremsung
- PIN-Code
- Fahrer-Sitzkontakt
- Verstellbarer Sitz
- Verstellbares Lenkrad
- Einfacher Zugang bei Wartungsarbeiten

**HUBWERK**

HUBWERK GmbH

Am Förderturm 12 · 45472 Mülheim an der Ruhr  
Telefon + 49 208 882 559 00 · Telefax +49 208 882 559 11  
info@hubwerk-gmbh.de · www.hubwerk-gmbh.de