

# Elektro-Niederhubwagen 1,3 t

## BT levio

W-Serie

LWE130



# Elektro-Niederhubwagen Mitgänger

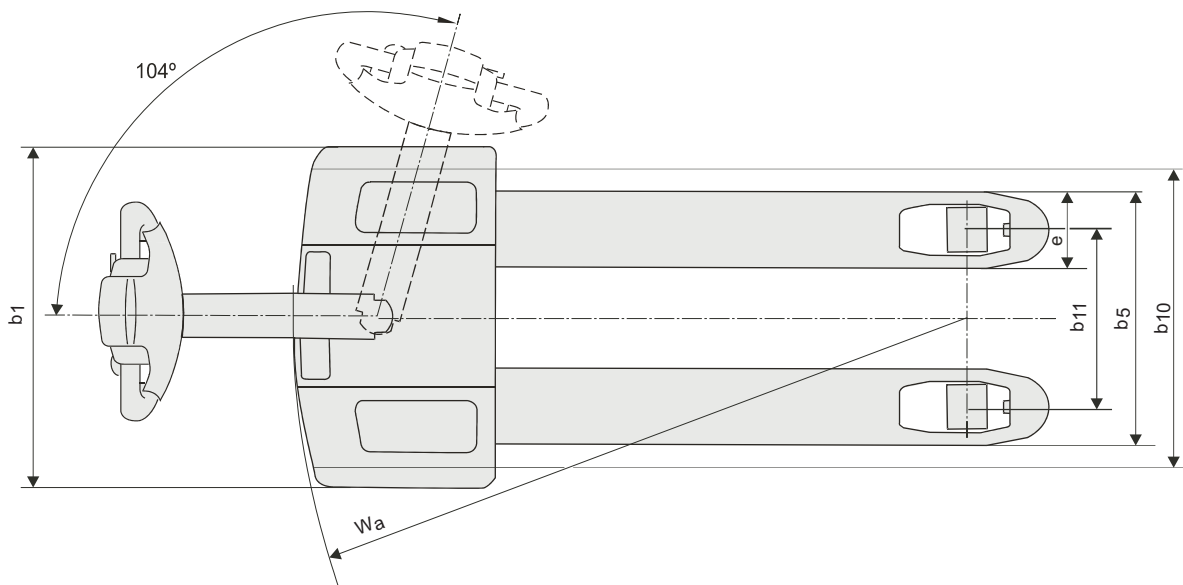
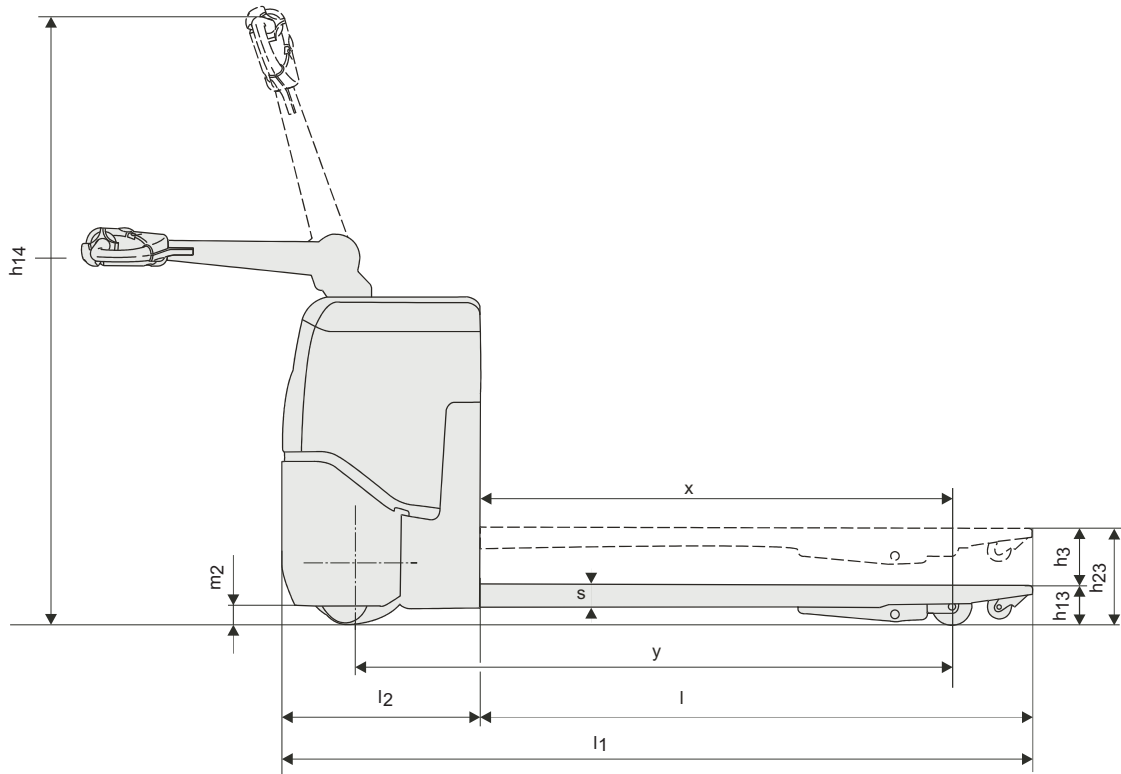
Technische Daten					LWE 130
Kennzeichen	1.1	Hersteller			BT
	1.2	Typ			LWE 130
	1.3	Antrieb			Elektrisch
	1.4	Bedienung			Geh
	1.5	Tragfähigkeit/Last	Q	kg	1300
	1.6	Lastschwerpunkt	c	mm	600
	1.8	Lastabstand	x	mm	937
	1.9	Radstand	y	mm	1199
	Gewicht	2.1	Eigengewicht inkl. Batterie		kg
2.2		Achslast mit Last (Antriebsrad/Stützrollen/Gabelrollen)		kg	535/77/943
2.3		Achslast ohne Last (Antriebsrad/Stützrollen/Gabelrollen)		kg	148/76/31
Räder, Fahrwerk	3.1	Bereifung (Antriebsrad/Stützrollen/Gabelrollen)			PU/PU/PU
	3.2	Reifengröße vorn		mm	Ø250x60
	3.3	Reifengröße hinten		mm	Ø85
	3.4	Räder optional		mm	Ø100x40
	3.5	Räder, Anzahl vorn/hinten (x=angetrieben)			2-1x/2
	3.6	Spurweite vorn	b <sub>10</sub>	mm	480
	3.7	Spurweite hinten	b <sub>11</sub>	mm	364
Grundabmessungen	4.4	Hub	h <sub>3</sub>	mm	120
		Hubhöhe	h <sub>23</sub>	mm	205
	4.9	Deichselhöhe in Betrieb, min./max.	h <sub>14</sub>	mm	788/1270
	4.15	Gabelhöhe abgesenkt	h <sub>13</sub>	mm	85
	4.19	Gesamtlänge	l <sub>1</sub>	mm	1570
	4.20	Länge einschl. Gabelrücken	l <sub>2</sub>	mm	420
	4.21	Gesamtbreite	b <sub>1</sub>	mm	700
	4.22	Gabelzinkenmaße	s/e/l	mm	76/156/1150
	4.25	Maß über Gabel	b <sub>5</sub>	mm	520
	4.32	Bodenfreiheit Mitte Radstand	m <sub>2</sub>	mm	34
	4.33	Arbeitsgangbreite bei Palette 1000 x 1200 quer *)	A <sub>st</sub>	mm	1673
4.34	Arbeitsgangbreite bei Palette 800 x 1200 längs *)	A <sub>st</sub>	mm	1873	
4.35	Wenderadius	W <sub>a</sub>	mm	1410	
Leistungsdaten	5.1	Fahrgeschwindigkeit mit/ohne Last		km/h	4,0/5,5
	5.2	Hubgeschwindigkeit mit/ohne Last		m/s	0,04/0,07
	5.3	Senkgeschwindigkeit mit/ohne Last		m/s	0,04/0,04
	5.8	Max. Steigfähigkeit mit/ohne Last		%	5/10 <sup>1)</sup>
	5.10	Betriebsbremse			Elektromagnetisch
Motor	6.1	Leistung Fahrmotor		kW	0,5
	6.2	Leistung Hubmotor		kW	1,2 <sup>2)</sup>
	6.4	Batteriespannung, Nennkapazität		V/Ah	2x12/63
	6.5	Batteriegewicht		kg	2x23
	Sons- tiges	8.1	Art der Fahrsteuerung		
8.4		Schalldruckpegel nach EN 12 053 (am Fahrerohr)		dB(A)	66

1) Gemäß Betriebsstandard gemessen

2) S3 4,5%

\* ) Arbeitsgangbreite gem. VDI 2198

Leistung und Abmessungen der Geräte sind nominal und unterliegen Toleranzen.  
BT products AB behält sich das Recht vor, Produktänderungen ohne vorherige Ankündigung vorzunehmen.



## Geräteeigenschaften:

- Kompakt und leicht zu manövrieren
- Castorlink-Stützradsystem
- Wartungsarme Batterien
- Integriertes Ladegerät

**HUBWERK**

HUBWERK GmbH  
Am Förderturm 12 · 45472 Mülheim an der Ruhr  
Telefon + 49 208 882 559 00 · Telefax +49 208 882 559 11  
info@hubwerk-gmbh.de · www.hubwerk-gmbh.de



TP-Technical Publications, Sweden — 745200-120, version 3, 1304

TOYOTA und BT sind Marken von TOYOTA MATERIAL HANDLING EUROPE.

**TOYOTA**

MATERIAL HANDLING

stronger together