

Elektro-Niederhubwagen 1,4 - 1,6 t

BT levio

W-Serie

LWE140

LWE160



Elektro-Niederhubwagen Mitgänger

Technische Daten					LWE140	LWE160
Kennzeichen	1.1	Hersteller			BT	BT
	1.2	Typ			LWE140	LWE160
	1.3	Antrieb			Batterie	Batterie
	1.4	Bedienung			Geh	Geh
	1.5	Tragfähigkeit/Last	Q	kg	1400	1600
	1.6	Lastschwerpunkt	c	mm	600	600
	1.8	Lastabstand	x	mm	928	928
	1.9	Radstand	y	mm	1260	1317
	Gewicht	2.1	Eigengewicht inkl. Batterie		kg	458
2.2		Achslast mit Last (Antriebsrad/Stützrollen/Gabelrollen)		kg	590/150/1115	695/150/1275
2.3		Achslast ohne Last (Antriebsrad/Stützrollen/Gabelrollen)		kg	200/150/105	255/150/115
Räder, Fahrwerk	3.1	Bereifung (Antriebsrad/Stützrollen/Gabelrollen)			Topthan/Vulkollan®/Vulkollan® *)	
	3.2	Reifengröße vorn		mm	Ø230x70	Ø230x70
	3.3	Reifengröße hinten		mm	Ø85x100	Ø85x100
	3.4	Räder optional		mm	Ø125x50	Ø125x50
	3.5	Räder, Anzahl vorn/hinten (x=angetrieben)			1x+2/2	1x+2/2
	3.6	Spurweite vorn	b ₁₀	mm	430	430
	3.7	Spurweite hinten	b ₁₁	mm	394	394
Grundabmessungen	4.4	Hub	h ₃	mm	120	120
		Hubhöhe	h ₂₃	mm	205	205
	4.9	Deichselhöhe in Betrieb, min./max.	h ₁₄	mm	865/1235	865/1235
	4.15	Gabelhöhe abgesenkt	h ₁₃	mm	85	85
	4.19	Gesamtlänge	l ₁	mm	1631	1688
	4.20	Länge einschl. Gabelrücken	l ₂	mm	481	538
	4.21	Gesamtbreite	b ₁	mm	726	726
	4.22	Gabelzinkenmaße	s/e/l	mm	76/156/1150 *)	76/156/1150 *)
	4.25	Maß über Gabel	b ₅	mm	550 *)	550 *)
	4.32	Bodenfreiheit Mitte Radstand	m ₂	mm	21	21
	4.33	Arbeitsgangbreite bei Palette 1000 x 1200 quer **)	A _{st}	mm	1842	1899
4.34	Arbeitsgangbreite bei Palette 800 x 1200 längs **)	A _{st}	mm	1892	1949	
4.35	Wenderadius	W _a	mm	1420	1477	
Leistungsdaten	5.1	Fahrgeschwindigkeit mit/ohne Last		km/h	6/6	6/6
	5.2	Hubgeschwindigkeit mit/ohne Last		m/s	0,04/0,05	0,04/0,05
	5.3	Senkgeschwindigkeit mit/ohne Last		m/s	0,09/0,08	0,09/0,08
	5.8	Max. Steigfähigkeit mit/ohne Last		%	8/18 ¹⁾	8/18 ¹⁾
	5.10	Betriebsbremse			Elektromagnetisch	Elektromagnetisch
Motor	6.1	Fahrmotor, Leistung S2 60 min.		kW	1,0	1,0
	6.2	Hubmotor, Leistung bei S3 15%		kW	1,0 ²⁾	1,0 ²⁾
	6.4	Batteriespannung, Nennkapazität		V/Ah	24/150	24/225 *)
	6.5	Batteriegewicht		kg	158	214 *)
	Sonstiges	8.1	Art der Fahrsteuerung			BT Powerdrive

¹⁾ Gemäß Betriebsstandard gemessen

²⁾ 10%

*) Weitere Optionen sind verfügbar, durch die sich andere Werte ergeben.

***) Arbeitsgangbreite gem. VDI 2198

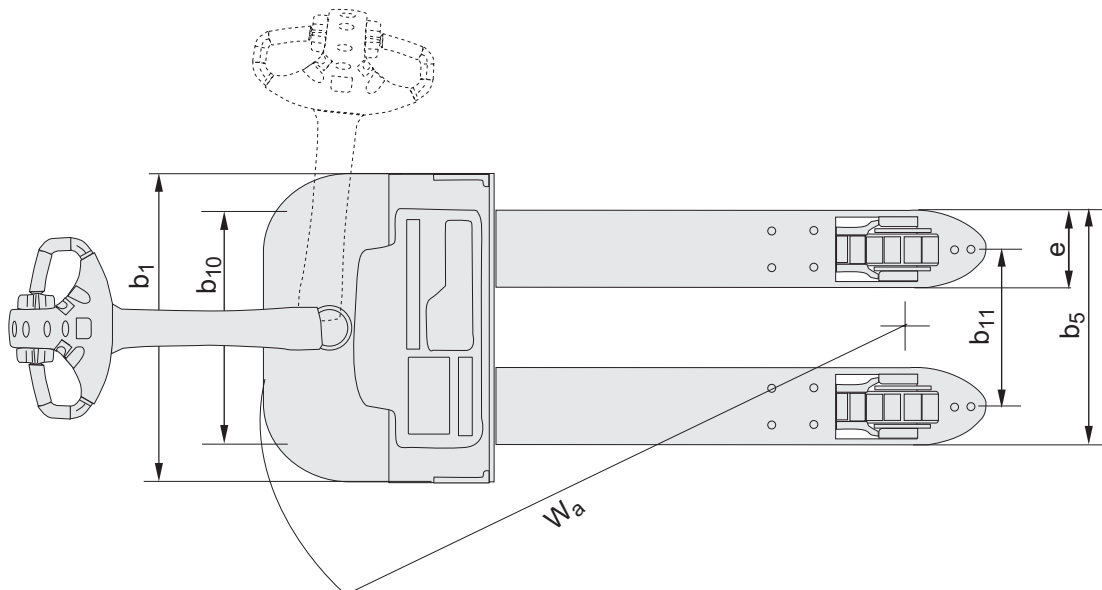
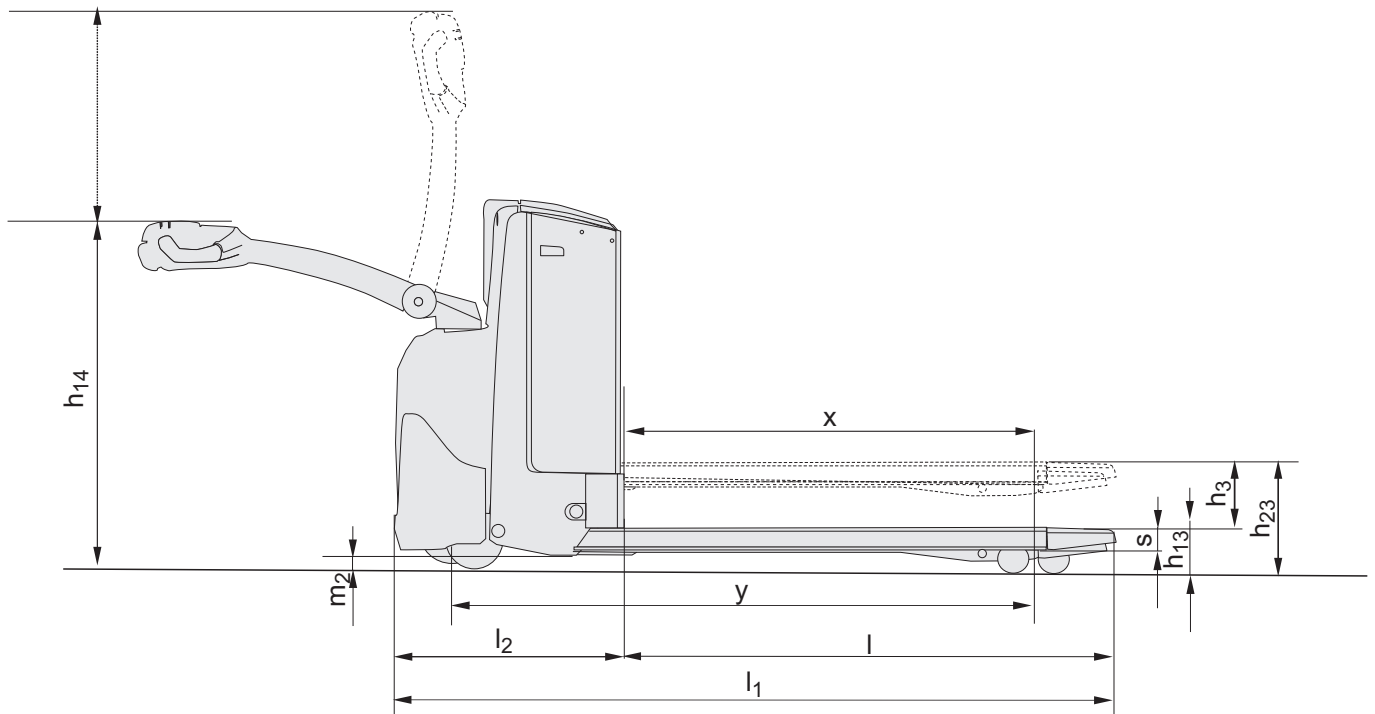
Daten basieren auf Standard Batterieraum, klein (LWE140) und mittelgroß (LWE160).

Leistung und Abmessungen der Geräte sind nominal und unterliegen Toleranzen. BT Products AB behält sich das Recht vor, Produktänderungen ohne vorherige Ankündigung vorzunehmen.

Batterieabhängige Abmessungen

BT levio

Abmessungen		Batterieraum		LWE140	LWE160	
				Klein	Klein	Mittel
1.9	Radstand	y	mm	1260	1260	1317
4.19	Gesamtlänge	l_1	mm	1631	1631	1688
4.20	Länge einschl. Gabelrücken	l_2	mm	481	481	538
4.33	Arbeitsgangbreite bei Palette 1000x1200 quer	A_{st}	mm	1842	1842	1899
4.34	Arbeitsgangbreite bei Palette 800x1200 längs	A_{st}	mm	1892	1892	1949
4.35	Wenderadius	W_a	mm	1420	1420	1477
6.4	Batteriespannung, Nennkapazität		V/Ah	24/150	24/150	24/225
6.5	Batteriegewicht, min.-max.		kg	120-165	120-165	180-220



Geräteeigenschaften:

- BT Powerdrive
- Castorlink-Stützradsystem
- Kriechgangfunktion bei senkrechter Deichsel 'Click-2-Creep'
- Elektronische Fingertipp-Tasten
- Vorübergehende Geschwindigkeitsreduzierung (Kriechfunktion) (optional)
- Elektronisches Regeneratives Bremsen (Energierückgewinnung)
- Elektronische Geschwindigkeitsregelung
- Bediener-Sicherheit
- Ablagefächer
- Automatische Abschaltung
- Programmierbare Leistungsparameter
- Einfacher Zugang bei Wartungsarbeiten
- Integriertes Ladegerät (optional)
- Toyota I_Site: Flottenmanagementsystem (optional)
- Hydrauliköl für Kühlhauseinsatz (optional)

HUBWERK

HUBWERK GmbH

Am Förderturm 12 · 45472 Mülheim an der Ruhr
Telefon + 49 208 882 559 00 · Telefax +49 208 882 559 11
info@hubwerk-gmbh.de · www.hubwerk-gmbh.de