

Handhubwagen 1,0 t

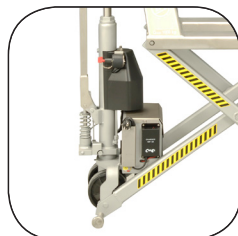
BT lifter

H-Serie

HHM100I

HHL100I

HHL100PH



Handhubwagen

Technische Daten					HHM100I	HHL100I	HHL100PH
Kennzeichen	1.1	Hersteller			BT	BT	BT
	1.2	Typ			HHM100I	HHL100I	HHL100PH
	1.4	Bedienung			Hand	Hand	Hand
	1.5	Tragfähigkeit/Last	Q	kg	1000	1000	1000
	1.6	Lastschwerpunkt	c	mm	600	600	600
	1.8	Lastabstand	x	mm	980	980	980
	1.9	Radstand	y	mm	1280	1280	1280
Gewicht	2.1	Eigengewicht		kg	121	135	140
	2.2	Achslast mit Last, Lenk- / Gabelrolle		kg	205/370	205/370	205/370
	2.3	Achslast ohne Last, Lenk- / Gabelrolle		kg	20/55	20/55	20/55
Rollen	3.1	Lenk- / Gabelrolle: Polyurethane (P) ¹⁾ , Nylon (N)			P/N	P/N	P/N
	3.2	Rollengröße vorn		mm	175x60	175x60	175x60
	3.3	Rollengröße hinten		mm	75 x 75	75 x 75	75 x 75
	3.5	Rollen, Anzahl vorn/hinten (x=angetrieben)			2/2	2/2	2/2
	3.6	Spurweite vorn	b ₁₀	mm	152	152	152
	3.7	Spurweite hinten	b ₁₁	mm	410	410	410
	Grundabmessungen	4.4	Hub	h ₃	mm	710	710
		Hubhöhe	h ₂₃	mm	800	800	800
4.9		Deichselhöhe in Betrieb, min./max.	h ₁₄	mm	1280	1280	1280
4.15		Gabelhöhe abgesenkt	h ₁₃	mm	90	90	90
4.19		Gesamtlänge	l ₁	mm	1655	1655	1655
4.20		Länge einschl. Gabelrücken	l ₂	mm	465	465	465
4.21		Gesamtbreite	b ₁ /b ₂	mm	560	560	560
4.22		Gabelzinkenmaße	s/e/l	mm	50/160/1190	50/160/1190	50/160/1190
4.25		Maß über Gabel	b ₅	mm	560	560	560
4.32		Bodenfreiheit Mitte Radstand	m ₂	mm	20	20	20
4.34		Arbeitsgangbreite bei Palette 800 x 1200 längs*	A _{st}	mm	1845	1845	1845
4.35	Wenderadius	W _a	mm	1525	1525	1525	
E-Motor	6.2	Leistung Hubmotor S3 15%		kW	—	0,9	0,9
	6.4	Batteriespannung, Nennkapazität		V/Ah	—	12/51	12/51
	6.5	Batteriegewicht		kg	—	18	18

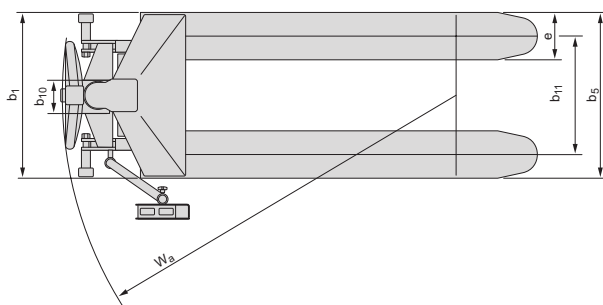
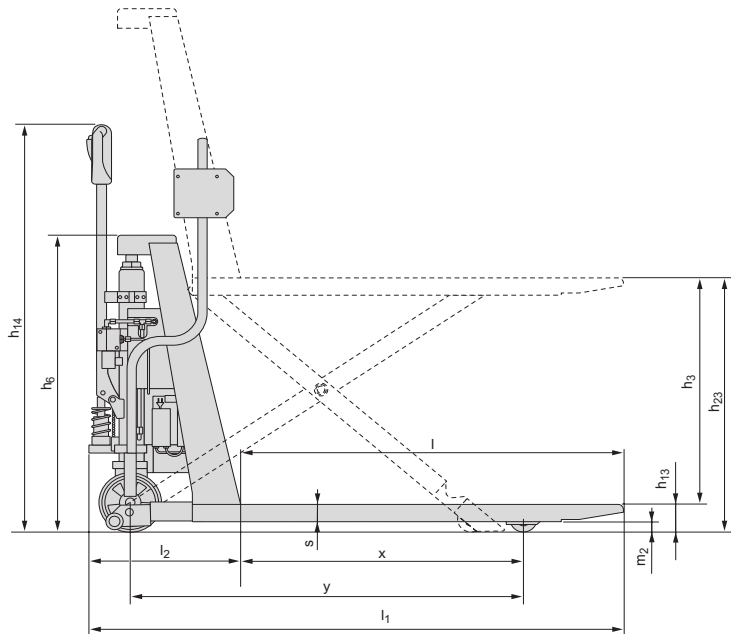
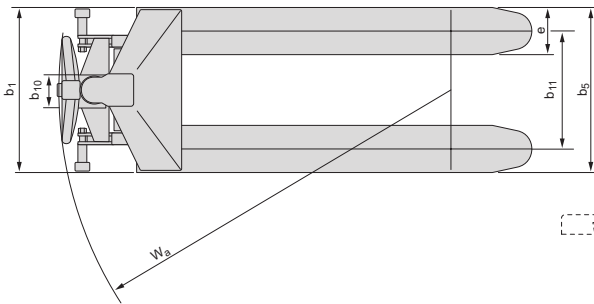
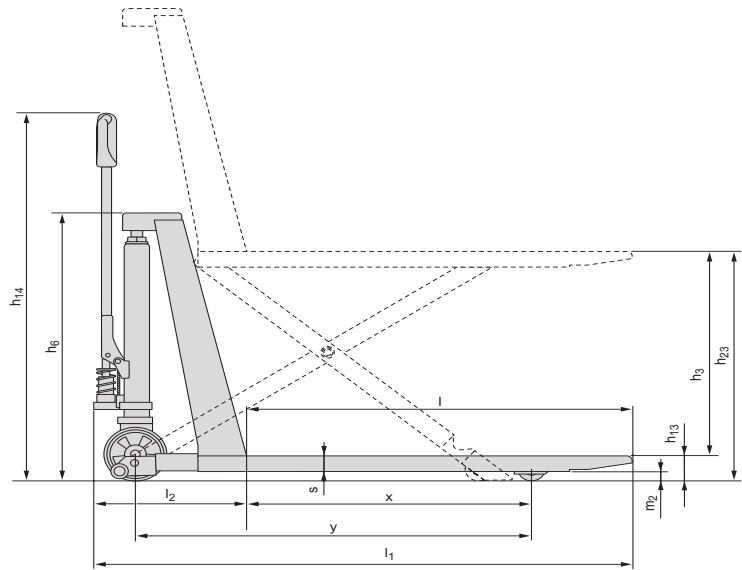
1) Lenkrolle in Powerthan, wenn Gerät mit Handbremse ausgestattet ist.

*Arbeitsgangbreite gem. VDI 2198.

Leistung und Abmessungen der Geräte sind nominal und unterliegen Toleranzen.

BT Products AB behält sich das Recht vor, Produktänderungen ohne vorherige Ankündigung vorzunehmen.

Abmessungen



Geräteeigenschaften:

- Der ergonomische Scherenhubwagen BT Lifter H-Serie ermöglicht eine ergonomische Handhabung von Waren in optimaler Arbeitshöhe, beispielsweise bei Verteil- oder Fertigungsarbeiten.
- Maximale Tragfähigkeit 1000 kg, maximale Hubhöhe 800 mm. Das kurze Chassis garantiert einen geringen Wenderadius.
- Stützen vor den Gabelrollen erhöhen die Standsicherheit bei angehobener Last.
- Einstellbare Stabilisatoren sorgen für einen sicheren, stabilen Stand.
- Quicklift als Standardfunktion schaltet bei Lasten über 250 kg automatisch auf Normalbetrieb um.
- HHM100I und HHL100I sind die rostfreien Modelle für diesen Handhubwagen-Typ.
- Die Photozellensteuerung ermöglicht das automatische Heben und Senken der Last durch einfaches Einstellen der Photozelle auf die gewünschte Höhe.
- Das Produkt ist umweltzertifiziert.

HUBWERK

HUBWERK GmbH
Am Förderturm 12 · 45472 Mülheim an der Ruhr
Telefon + 49 208 882 559 00 · Telefax +49 208 882 559 11
info@hubwerk-gmbh.de · www.hubwerk-gmbh.de

TP-Technical Publications, Sweden — 745332-120, version 2, 1408



TOYOTA und BT sind Marken von TOYOTA MATERIAL HANDLING EUROPE.

TOYOTA

MATERIAL HANDLING