

Handhubwagen 2,0 t

BT lifter

L-Serie

LHM200SC



Handhubwagen

Technische Daten					LHM200SC
Kennzeichen	1.1	Hersteller			BT
	1.2	Typ			LHM200SC
	1.4	Bedienung			Hand
	1.5	Tragfähigkeit/Last	Q	kg	2000
	1.6	Lastschwerpunkt	c	mm	600
	1.8	Lastabstand	x	mm	945 ¹⁾
	1.9	Radstand	y	mm	1170 ¹⁾
Gewicht	2.1	Eigengewicht		kg	103
	2.2	Achslast mit Last, Lenk- / Gabelrolle		kg	375/805
	2.3	Achslast ohne Last, Lenk- / Gabelrolle		kg	20/10
Rollen	3.1	Lenk- / Gabelrolle: Powerthan (Po), Stahl (S), Nylon (N), Polyurethan (P), Powerfriction (Pf), Gummi (R), Gummi antistatisch (Ra)			N, P, S, Po, R, Ra / N, P, Po
	3.2	Rollengröße vorn		mm	175x60
	3.3	Rollengröße hinten		mm	85x100 / 85x75 ²⁾
	3.5	Rollen, Anzahl vorn/hinten (x=angetrieben)			2/2 oder 2/4 ²⁾
	3.6	Spurweite vorn	b ₁₀	mm	132
	3.7	Spurweite hinten	b ₁₁	mm	370/530
Grundabmessungen	4.4	Hub	h ₃	mm	115
		Hubhöhe	h ₂₃	mm	205
	4.9	Deichselhöhe in Betrieb, min./max.	h ₁₄	mm	1220
	4.15	Gabelhöhe abgesenkt	h ₁₃	mm	90
	4.19	Gesamtlänge	l ₁	mm	1520
	4.20	Länge einschl. Gabelrücken	l ₂	mm	370
	4.21	Gesamtbreite	b ₁ /b ₂	mm	540/700 ³⁾
	4.22	Gabelzinkenmaße	s/e/l	mm	65/170/1150 ⁴⁾
	4.25	Maß über Gabel	b ₅	mm	540/700 ³⁾
	4.32	Bodenfreiheit Mitte Radstand	m ₂	mm	25
	4.33	Arbeitsgangbreite bei Palette 1000 x 1200 quer*	A _{st}	mm	1525 ¹⁾
	4.34	Arbeitsgangbreite bei Palette 800 x 1200 längs*	A _{st}	mm	1725 ¹⁾
4.35	Wenderadius	W _a	mm	1370 ¹⁾	

1) Maß bei angehobener Gabel

2) Einfachrolle / Tandemrolle

3) Andere Gabelbreiten auf Anfrage erhältlich

4) Weitere erhältliche Gabellängen: 810/910/1000/1070/1220

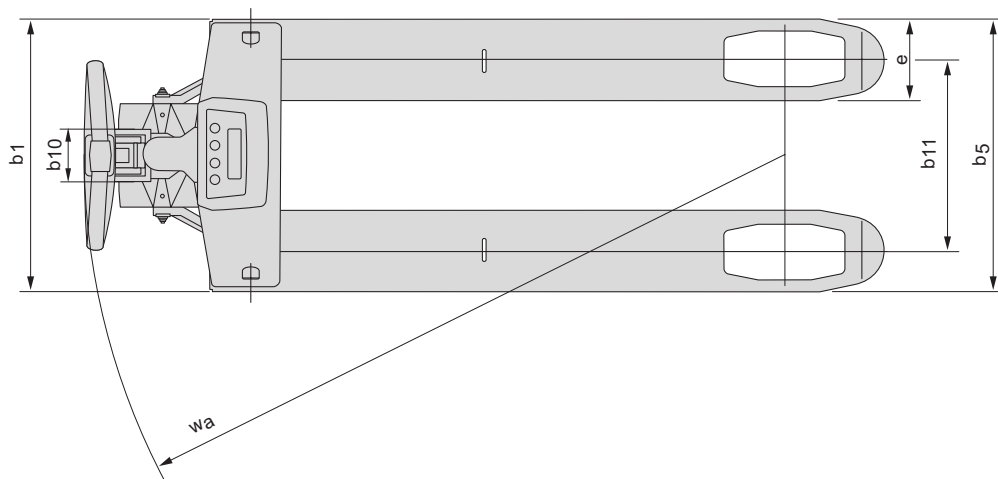
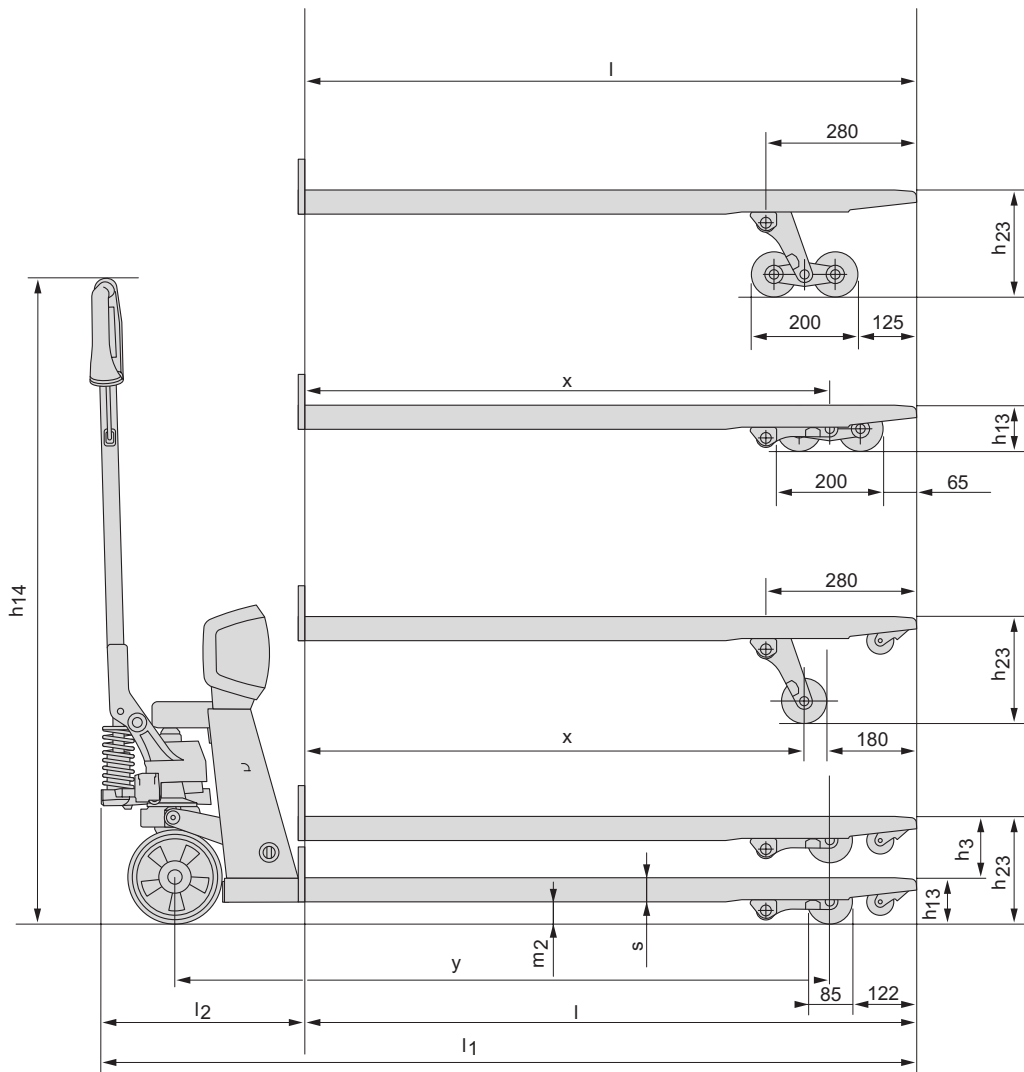
*Arbeitsgangbreite gem. VDI 2198

Leistung und Abmessungen der Geräte sind nominal und unterliegen Toleranzen.

BT Products AB behält sich das Recht vor, Produktänderungen ohne vorherige Ankündigung vorzunehmen.

Spezifikationen Waage	Abstufung Multirangeanzeige bei ungeeichter Version			
	0 - 200		kg	0,2
	200 - 500		kg	0,5
	500 - 2000		kg	1,0
	Genauigkeit des Anzeigegegewichts		%	0,1
	Batterie	12 V/ 1,2 Ah		
	Ladegerät	230 V/ 300mA		

Abmessungen



Geräteeigenschaften:

- Der BT Lifter mit Waage - ein Handhubwagen mit mobilem, hochpräzisem Wiegesystem.
- Der BT Lifter mit Waage wurde für anspruchsvolle Anwendungen entwickelt und ist gegen Wasser, Staub und Erschütterungen geschützt.
- Die auswechselbare Batterieeinheit ermöglicht eine Betriebsdauer von 35 Stunden. Während der Ladezeit kann der Handhubwagen auch ohne Wiegefunktion genutzt werden.
- Auf Anfrage auch als geeichte Version erhältlich.
- Der LHM200SC kann optional mit einem integrierten Drucker ausgestattet werden.
- Schmiernippel ermöglichen eine einfache Wartung und garantieren eine lange Lebensdauer.
- Abgewinkelter, strapazierfähiger Polymer-Griff für eine ergonomische Handhabung.
- Das Produkt ist umweltzertifiziert.

HUBWERK

HUBWERK GmbH
Am Förderturm 12 · 45472 Mülheim an der Ruhr
Telefon + 49 208 882 559 00 · Telefax +49 208 882 559 11
info@hubwerk-gmbh.de · www.hubwerk-gmbh.de

TP-Technical Publications, Sweden — 745347-120, version 2, 1202



TOYOTA und BT sind Marken von TOYOTA MATERIAL HANDLING EUROPE

TOYOTA

MATERIAL HANDLING