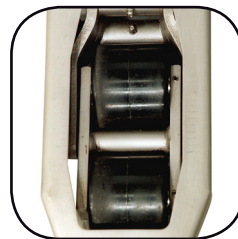


Handhubwagen 2,0 t

BT lifter

L-Serie

LHM200ST



Handhubwagen

Technische Daten					LHM200ST
Kennzeichen	1.1	Hersteller			BT
	1.2	Typ			LHM200ST
	1.4	Bedienung			Hand
	1.5	Tragfähigkeit/Last	Q	kg	2000
	1.6	Lastschwerpunkt	c	mm	600
	1.8	Lastabstand	x	mm	940 ¹⁾
	1.9	Radstand	y	mm	1170 ¹⁾
Gewicht	2.1	Eigengewicht		kg	70
	2.2	Achslast mit Last, Lenk- / Gabelrolle		kg	375/805
	2.3	Achslast ohne Last, Lenk- / Gabelrolle		kg	20/10
Rollen	3.1	Lenk- / Gabelrolle: Powerthan (Po), Stahl (S), Nylon (N), Polyurethan (P), Powerfriction (Pf), Gummi (R), Gummi antistatisch (Ra)			N, P, R/N, P
	3.2	Rollengröße vorn		mm	175x60
	3.3	Rollengröße hinten		mm	85x100 / 85x75 ²⁾
	3.5	Rollen, Anzahl vorn/hinten (x=angetrieben)			2/2 oder 2/4 ²⁾
	3.6	Spurweite vorn	b ₁₀	mm	132
	3.7	Spurweite hinten	b ₁₁	mm	364
Grundabmessungen	4.4	Hub	h ₃	mm	115
		Hubhöhe	h ₂₃	mm	200
	4.9	Deichselhöhe in Betrieb, min./max.	h ₁₄	mm	1220
	4.15	Gabelhöhe abgesenkt	h ₁₃	mm	85
	4.19	Gesamtlänge	l ₁	mm	1520
	4.20	Länge einschl. Gabelrücken	l ₂	mm	370
	4.21	Gesamtbreite	b ₁ /b ₂	mm	520/695 ³⁾
	4.22	Gabelzinkenmaße	s/e/l	mm	45/156/1150 ⁴⁾
	4.25	Maß über Gabel	b ₅	mm	520/685 ³⁾
	4.32	Bodenfreiheit Mitte Radstand	m ₂	mm	40
	4.33	Arbeitsgangbreite bei Palette 1000 x 1200 quer*	A _{st}	mm	1525 ¹⁾
	4.34	Arbeitsgangbreite bei Palette 800 x 1200 längs*	A _{st}	mm	1725 ¹⁾
	4.35	Wenderadius	W _a	mm	1370 ¹⁾

1) Maß bei angehobener Gabel

2) Einfachrolle / Tandemrolle

3) Andere Gabelbreiten auf Anfrage erhältlich

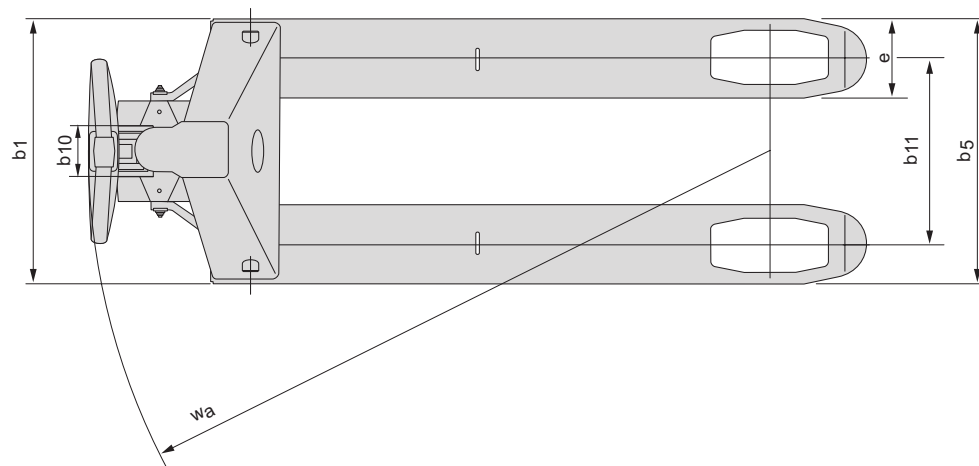
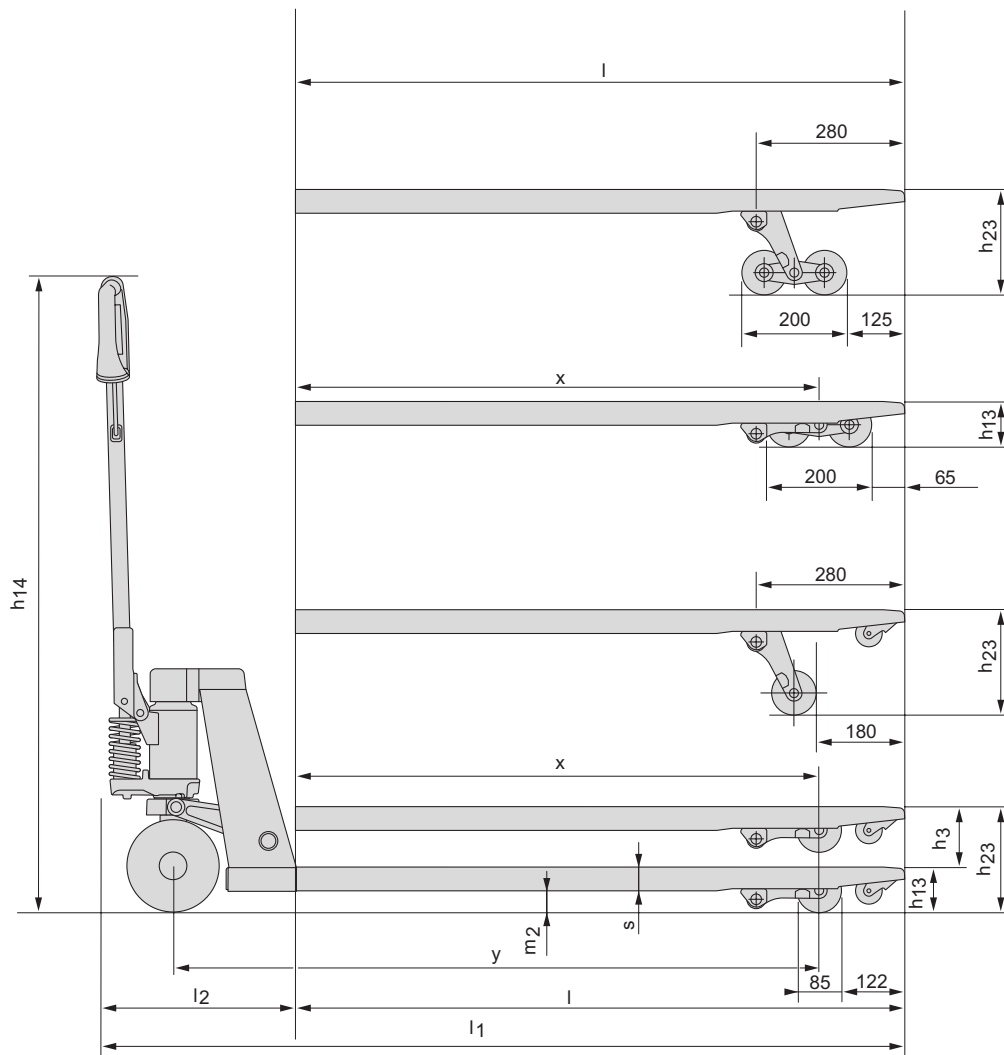
4) Weitere erhältliche Gabellängen: 800/910/1000/1070/1220

*Arbeitsgangbreite gem. VDI 2198

Leistung und Abmessungen der Geräte sind nominal und unterliegen Toleranzen.

BT Products AB behält sich das Recht vor, Produktänderungen ohne vorherige Ankündigung vorzunehmen.

Abmessungen



Geräteeigenschaften:

- Alle Bauteile bestehen aus rostfreiem Stahl oder anderen nichtrostenden Materialien. Sie verleihen dem Hubwagen Zuverlässigkeit und eine lange Lebensdauer.
- Die glasgestrahlten Oberflächen sind absolut glatt und leicht zu reinigen.
- Der geschweißte Deichselfuß gewährleistet Stabilität und ein sicheres Handling.
- Schmiernippel ermöglichen eine einfache Wartung und garantieren eine lange Lebensdauer.
- Optional auch als U-Modell mit einer Unterfahrhöhe von 75 mm erhältlich.
- Das Produkt ist umweltzertifiziert.

HUBWERK

HUBWERK GmbH
Am Förderturm 12 · 45472 Mülheim an der Ruhr
Telefon + 49 208 882 559 00 · Telefax +49 208 882 559 11
info@hubwerk-gmbh.de · www.hubwerk-gmbh.de

TP-Technical Publications, Sweden — 745100-120, version 1, 1007

TOYOTA und BT sind Marken von TOYOTA MATERIAL HANDLING EUROPE.



TOYOTA

MATERIAL HANDLING