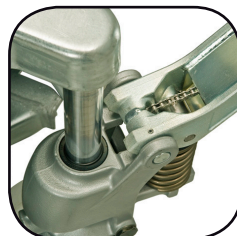


# Handhubwagen 2,3 t

## BT lifter

*L-Serie*

LHM230G



# Handhubwagen

Technische Daten					LHM230G
Kennzeichen	1.1	Hersteller			BT
	1.2	Typ			LHM230G
	1.4	Bedienung			Hand
	1.5	Tragfähigkeit/Last	Q	kg	2300
	1.6	Lastschwerpunkt	c	mm	600
	1.8	Lastabstand	x	mm	945 <sup>1)</sup>
	1.9	Radstand	y	mm	1170 <sup>1)</sup>
Gewicht	2.1	Eigengewicht		kg	63
	2.2	Achslast mit Last, Lenk- / Gabelrolle		kg	375/805
	2.3	Achslast ohne Last, Lenk- / Gabelrolle		kg	20/10
Rollen	3.1	Lenk- / Gabelrolle: Powerthan (Po), Stahl (S), Nylon (N), Polyurethan (P), Powerfriction (Pf), Gummi (R), Gummi antistatisch (Ra)			N, P, R/N, P
	3.2	Rollengröße vorn		mm	175x60
	3.3	Rollengröße hinten		mm	85x100 / 85x75
	3.5	Rollen, Anzahl vorn/hinten (x=angetrieben)			2/2 oder 2/4
	3.6	Spurweite vorn	b <sub>10</sub>	mm	132
	3.7	Spurweite hinten	b <sub>11</sub>	mm	364
	Grundabmessungen	4.4	Hub	h <sub>3</sub>	mm
		Hubhöhe	h <sub>23</sub>	mm	200
4.9		Deichselhöhe in Betrieb, min./max.	h <sub>14</sub>	mm	1220
4.15		Gabelhöhe abgesenkt	h <sub>13</sub>	mm	85
4.19		Gesamtlänge	l <sub>1</sub>	mm	1515
4.20		Länge einschl. Gabelrücken	l <sub>2</sub>	mm	365
4.21		Gesamtbreite	b <sub>1</sub>	mm	520/685
4.22		Gabelzinkenmaße	s/e/l	mm	45/156/1150 <sup>2)</sup>
4.25		Maß über Gabel	b <sub>5</sub>	mm	520/685
4.32		Bodenfreiheit Mitte Radstand	m <sub>2</sub>	mm	40
4.33		Arbeitsgangbreite bei Palette 1000 x 1200 quer*	A <sub>st</sub>	mm	1525
4.34		Arbeitsgangbreite bei Palette 800 x 1200 längs*	A <sub>st</sub>	mm	1725
4.35		Wenderadius	W <sub>a</sub>	mm	1370

1) Maß bei angehobener Gabel

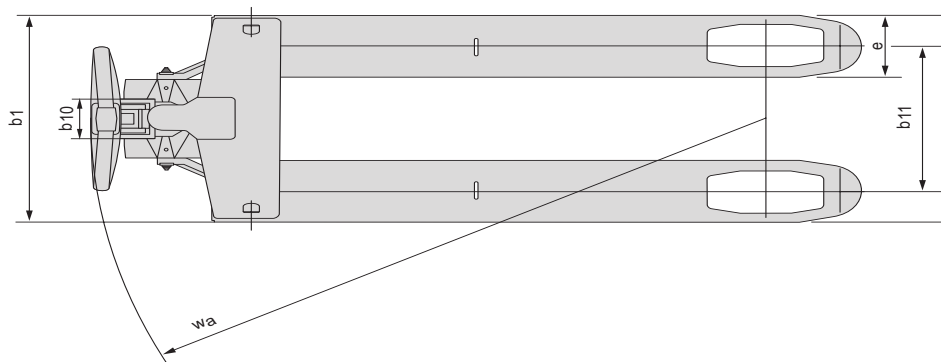
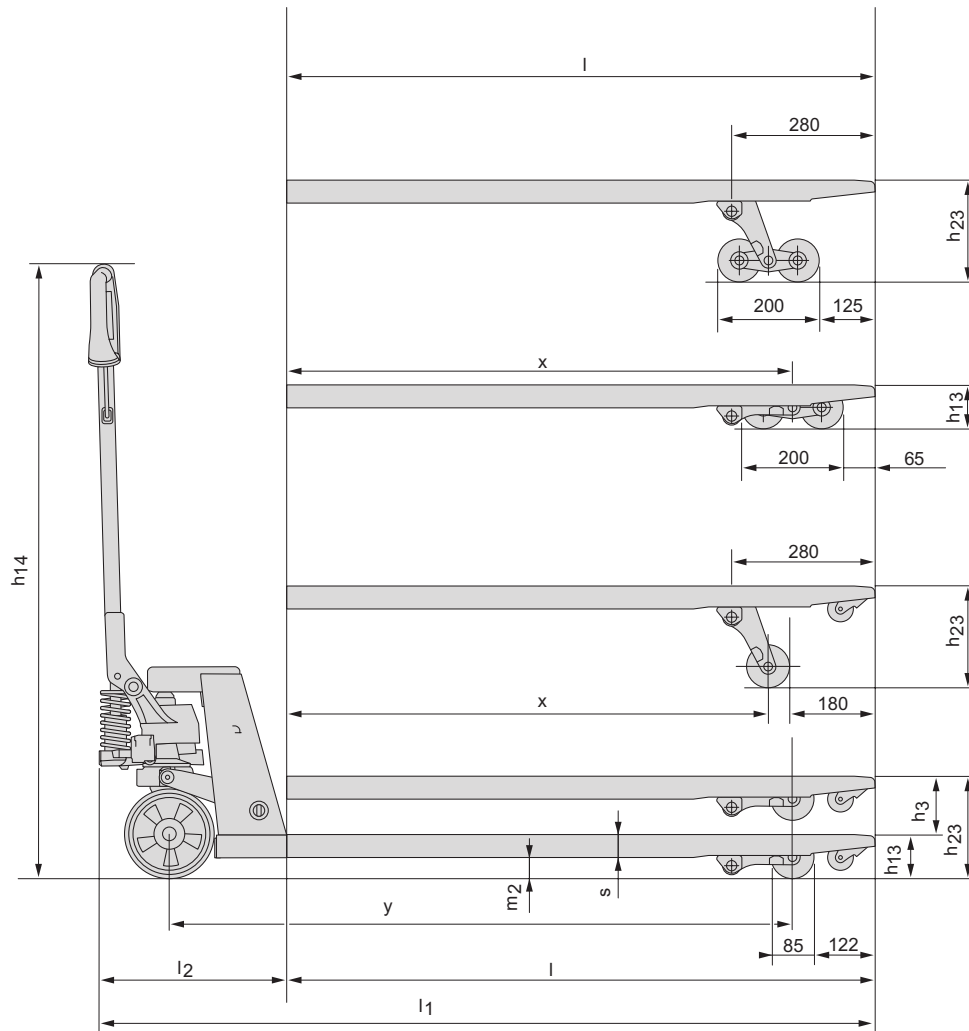
2) Weitere erhältliche Gabelnängen: 800/910/1000/1070/1220

\*Arbeitsgangbreite gem. VDI 2198

Leistung und Abmessungen der Geräte sind nominal und unterliegen Toleranzen.

BT Products AB behält sich das Recht vor, Produktänderungen ohne vorherige Ankündigung vorzunehmen.

# Abmessungen



## Geräteeigenschaften:

- Der galvanisierte Handhubwagen ist eine kostengünstige und effiziente Alternative für den Einsatz in korrosiven Umgebungen, Kühlhäusern oder Anwendungen, bei denen hohe Ansprüche an den Hygienestandard gestellt werden.
- Speziell für den Einsatz in Kühlhäusern entwickelt, ausgestattet mit BT's hochwertiger Pumpeneinheit.
- Die Fertigung mit Schweißrobotern und die Pulverlackierung garantieren eine hohe und dauerhafte Qualität.
- Robustes Design bei niedrigem Gewicht - einfaches Manövrieren
- Starkes, kraftvolles Axiallager für ein leichteres Lenken und eine höhere Lebensdauer als Standard.
- Die BT Senkkontrolle ermöglicht ein kontrolliertes und sanftes Absenken der Last.
- Schmiernippel ermöglichen eine einfache Wartung und garantieren eine lange Lebensdauer.
- Kundenspezifische Konfigurationen sind jederzeit möglich.
- Das Produkt ist umweltzertifiziert.

# HUBWERK

HUBWERK GmbH  
Am Förderturm 12 · 45472 Mülheim an der Ruhr  
Telefon + 49 208 882 559 00 · Telefax +49 208 882 559 11  
info@hubwerk-gmbh.de · www.hubwerk-gmbh.de

TP-Technical Publications, Sweden — 745350-120, version 2, 1202

TOYOTA und BT sind Marken von TOYOTA MATERIAL HANDLING EUROPE.



**TOYOTA**

MATERIAL HANDLING