

Handhubwagen 2,3 t

BT pro lifter

L-Serie

LHM230P



Handhubwagen

Technische Daten					LHM230P
Kennzeichen	1.1	Hersteller			BT
	1.2	Typ			LHM230P
	1.4	Bedienung			Hand
	1.5	Tragfähigkeit/Last	Q	kg	2300
	1.6	Lastschwerpunkt	c	mm	600
	1.8	Lastabstand	x	mm	945 ¹⁾
	1.9	Radstand	y	mm	1170 ¹⁾
Gewicht	2.1	Eigengewicht		kg	75
	2.2	Achslast mit Last, Lenk- / Gabelrolle		kg	375/805
	2.3	Achslast ohne Last, Lenk- / Gabelrolle		kg	20/10
Rollen	3.1	Lenk- / Gabelrolle: Powerthan (Po), Stahl (S), Nylon (N), Polyurethan (P), Powerfriction (Pf), Gummi (R), Gummi antistatisch (Ra)			Po, Ra / Po, S, N, P
	3.2	Rollengröße vorn		mm	175x60
	3.3	Rollengröße hinten		mm	85x100 / 85x75 ²⁾
	3.5	Rollen, Anzahl vorn/hinten (x=angetrieben)			2/2 oder 2/4 ²⁾
	3.6	Spurweite vorn	b ₁₀	mm	148
	3.7	Spurweite hinten	b ₁₁	mm	364
	Grundabmessungen	4.4	Hub	h ₃	mm
		Hubhöhe	h ₂₃	mm	200
4.9		Deichselhöhe in Betrieb, min./max.	h ₁₄	mm	1220
4.15		Gabelhöhe abgesenkt	h ₁₃	mm	85
4.19		Gesamtlänge	l ₁	mm	1575
4.20		Länge einschl. Gabelrücken	l ₂	mm	425
4.21		Gesamtbreite	b ₁ /b ₂	mm	520/685 ³⁾
4.22		Gabelzinkenmaße	s/e/l	mm	45/156/1150 ⁴⁾
4.25		Maß über Gabel	b ₅	mm	520/685 ³⁾
4.32		Bodenfreiheit Mitte Radstand	m ₂	mm	40
4.33		Arbeitsgangbreite bei Palette 1000 x 1200 quer*	A _{st}	mm	1525 ¹⁾
4.34		Arbeitsgangbreite bei Palette 800 x 1200 längs*	A _{st}	mm	1725 ¹⁾
4.35		Wenderadius	W _a	mm	1370 ¹⁾

1) Maß bei angehobener Gabel

2) Einfachrolle / Tandemrolle

3) Andere Gabelbreiten auf Anfrage erhältlich

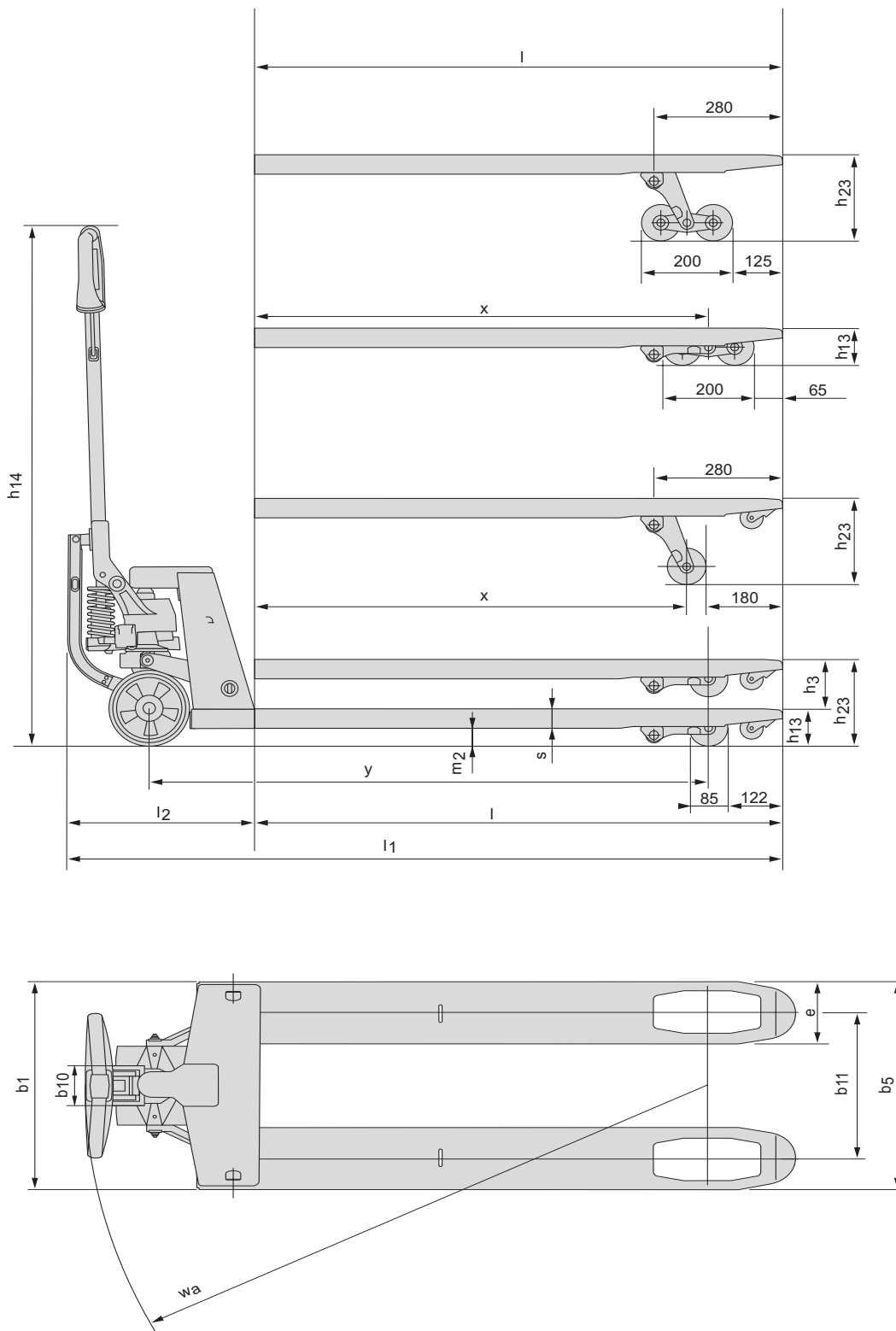
4) Weitere erhältliche Gabellängen: 810/910/1000/1070/1220

*Arbeitsgangbreite gem. VDI 2198

Leistung und Abmessungen der Geräte sind nominal und unterliegen Toleranzen.

BT Products AB behält sich das Recht vor, Produktänderungen ohne vorherige Ankündigung vorzunehmen.

Abmessungen



Geräteeigenschaften:

- Einzigartige Option für Einsätze mit schweren Lasten.
- Über einen zusätzlichen Hebel am Deichselgriff wird mittels eines Umlenkmechanismus eine Verbindung zwischen der Deichsel und den Lenkrädern des Hubwagens hergestellt.
- Der Quicklift ist die ergonomisch beste Wahl, da die Anzahl der Pumpenhübe reduziert wird.
- Das Überlastventil schützt den Handhubwagen und Fußboden vor Überlastung.
- Die einzigartige Pro Lifter Pumpeneinheit kann bei allen Längen oder Breiten eines LHM230 montiert werden, sogar bei Anwendungen mit Rundmaterial.
- Für Innen-Einsätze.
- Das Produkt ist umweltzertifiziert.

HUBWERK

HUBWERK GmbH
Am Förderturm 12 · 45472 Mülheim an der Ruhr
Telefon + 49 208 882 559 00 · Telefax +49 208 882 559 11
info@hubwerk-gmbh.de · www.hubwerk-gmbh.de

TP-Technical Publications, Sweden — 745345-120, version 1, 1007



TOYOTA und BT sind Marken von TOYOTA MATERIAL HANDLING EUROPE

TOYOTA

MATERIAL HANDLING