

Handhubwagen 2,3 t

BT lifter

L-Serie

LHM230SI



Handhubwagen

Technische Daten					LHM230SI
Kennzeichen	1.1	Hersteller			BT
	1.2	Typ			LHM230SI
	1.4	Bedienung			Hand
	1.5	Tragfähigkeit/Last	Q	kg	2300
	1.6	Lastschwerpunkt	c	mm	600
	1.8	Lastabstand	x	mm	985 ¹⁾
	1.9	Radstand	y	mm	1170 ¹⁾
Gewicht	2.1	Eigengewicht		kg	63
	2.2	Achslast mit Last, Lenk- / Gabelrolle		kg	375/805
	2.3	Achslast ohne Last, Lenk- / Gabelrolle		kg	20/10
Rollen	3.1	Lenk- / Gabelrolle: Powerthan (Po), Stahl (S), Nylon (N), Polyurethan (P), Powerfriction (Pf), Gummi (R), Gummi antistatisch (Ra)			R / Po
	3.2	Rollengröße vorn		mm	175x60
	3.3	Rollengröße hinten		mm	85x75
	3.5	Rollen, Anzahl vorn/hinten (x=angetrieben)			2/4
	3.6	Spurweite vorn	b ₁₀	mm	132
	3.7	Spurweite hinten	b ₁₁	mm	364
Grundabmessungen	4.4	Hub	h ₃	mm	115
		Hubhöhe	h ₂₃	mm	200
	4.9	Deichselhöhe in Betrieb, min./max.	h ₁₄	mm	1220
	4.15	Gabelhöhe abgesenkt	h ₁₃	mm	85
	4.19	Gesamtlänge	l ₁	mm	1515
	4.20	Länge einschl. Gabelrücken	l ₂	mm	365
	4.21	Gesamtbreite	b ₁ /b ₂	mm	520
	4.22	Gabelzinkenmaße	s/e/l	mm	45/156/1150 ²⁾
	4.25	Maß über Gabel	b ₅	mm	520/685 ²⁾
	4.32	Bodenfreiheit Mitte Radstand	m ₂	mm	40
	4.33	Arbeitsgangbreite bei Palette 1000 x 1200 quer*	A _{st}	mm	1525
	4.34	Arbeitsgangbreite bei Palette 800 x 1200 längs*	A _{st}	mm	1725
	4.35	Wenderadius	W _a	mm	1370

1) Maß bei angehobener Gabel

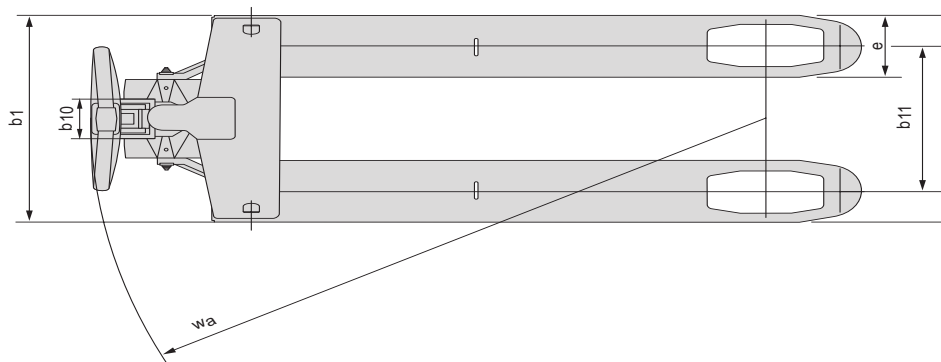
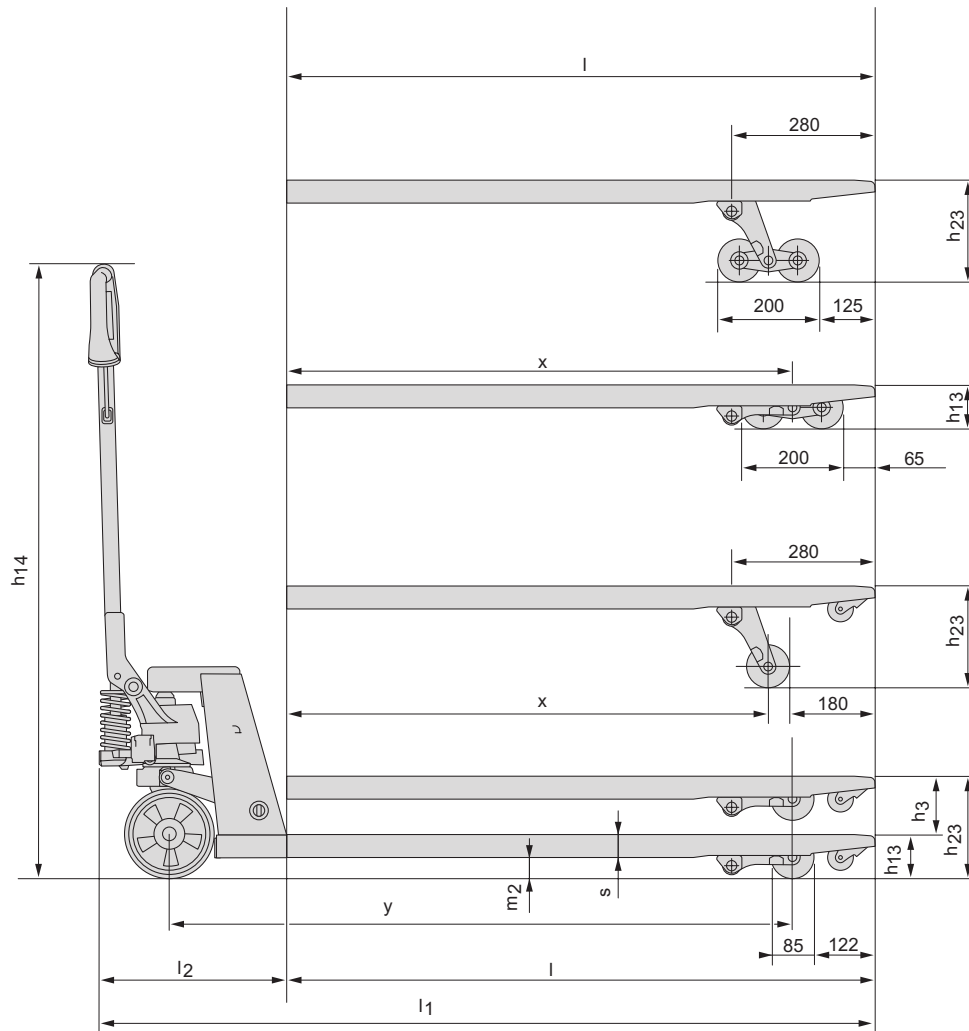
2) Weitere erhältliche Gabellängen: 810/910/1000/1070/1220

*Arbeitsgangbreite gem. VDI 2198

Leistung und Abmessungen der Geräte sind nominal und unterliegen Toleranzen.

BT Products AB behält sich das Recht vor, Produktänderungen ohne vorherige Ankündigung vorzunehmen.

Abmessungen



Geräteeigenschaften:

- Der BT Lifter Silent wurde entwickelt, um die Geräusentwicklung des Lastentransports auf ein Minimum zu reduzieren.
- Empfohlene und zertifizierte Geräte-Spezifikationen für den geräuscharmen Einsatz.
- Der BT Handhubwagen Silent verursacht einen maximalen Geräuschpegel von 60dBA gemäß den Richtlinien des niederländischen PEAK Programms und ist dementsprechend zertifiziert.
- Der BT Handhubwagen Silent kann mit Quicklift und/oder Überlastventil ausgestattet werden.
- Starkes, kraftvolles Axiallager für ein leichteres Lenken und eine höhere Lebensdauer als Standard.
- Die BT Senkkontrolle ermöglicht ein kontrolliertes und sanftes Absenken der Last.
- Abgewinkelter, strapazierfähiger Polymer-Griff für eine ergonomische Handhabung.
- Die Fertigung mit Schweißrobotern und die Pulverlackierung garantieren eine hohe und dauerhafte Qualität.
- Das Produkt ist umweltzertifiziert.
- "Quiet Mark" ist auf eine Initiative der 1959 in Großbritannien gegründeten "Noise Abatement Society" (NAS) und der Industrie zurückzuführen. Erklärtes Ziel ist ein gesünderes und stressfreies Leben, unter anderem durch die Bekämpfung von Lärm im Alltag.

HUBWERK

HUBWERK GmbH
Am Förderturm 12 · 45472 Mülheim an der Ruhr
Telefon + 49 208 882 559 00 · Telefax +49 208 882 559 11
info@hubwerk-gmbh.de · www.hubwerk-gmbh.de

TP-Technical Publications, Sweden — 745348-120, version 4, 1301



TOYOTA und BT sind Marken von TOYOTA MATERIAL HANDLING EUROPE

TOYOTA

MATERIAL HANDLING