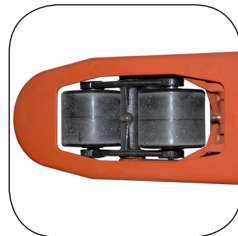
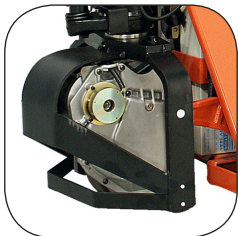


# Handhubwagen 1,0 t

## BT pro lifter

*L-series*  
LHT100



# Handhubwagen

Technische Daten					LHT100
Kennzeichen	1.1	Hersteller			BT
	1.2	Typ			LHT100
	1.3	Antrieb			Batterie
	1.4	Bedienung			Hand
	1.5	Tragfähigkeit/Last	Q	kg	1000
	1.6	Lastschwerpunkt	c	mm	600
	1.8	Lastabstand	x	mm	945 <sup>1)</sup>
	1.9	Radstand	y	mm	1170 <sup>1)</sup>
Gewicht	2.1	Eigengewicht inkl. Batterie		kg	107
	2.2	Achslast mit Last, Lenk-/ Gabelrolle		kg	386/360
	2.3	Achslast ohne Last, Lenk-/ Gabelrolle		kg	82/12
Rollen	3.1	Lenk- / Gabelrolle: Powerthan (Po), Stahl (S), Nylon (N), Polyurethan (P), Powerfriction (Pf), Gummi (R), Gummi antistatisch (Ra)			P/Po, N, P
	3.2	Rollengröße vorn		mm	175x50
	3.3	Rollengröße hinten		mm	85x100 / 85x75 <sup>2)</sup>
	3.5	Rollen, Anzahl vorn/hinten (x=angetrieben)			1/2 oder 1/4 <sup>2)</sup>
	3.6	Spurweite vorn	b <sub>10</sub>	mm	520/685
	3.7	Spurweite hinten	b <sub>11</sub>	mm	364/529
Grundabmessungen	4.4	Hub	h <sub>3</sub>	mm	115
		Hubhöhe	h <sub>23</sub>	mm	200
	4.9	Deichselhöhe in Betrieb, min./max.	h <sub>14</sub>	mm	1220
	4.15	Gabelhöhe abgesenkt	h <sub>13</sub>	mm	85
	4.19	Gesamtlänge	l <sub>1</sub>	mm	1575
	4.20	Länge einschl. Gabelrücken	l <sub>2</sub>	mm	425
	4.21	Gesamtbreite	b <sub>1</sub> /b <sub>2</sub>	mm	520/685
	4.22	Gabelzinkenmaße	s/e/l	mm	45/156/1150 <sup>3)</sup>
	4.25	Maß über Gabel	b <sub>5</sub>	mm	520/685
	4.32	Bodenfreiheit Mitte Radstand	m <sub>2</sub>	mm	40
	4.33	Arbeitsgangbreite bei Palette 1000 x 1200 quer*	A <sub>st</sub>	mm	1525 <sup>1)</sup>
	4.34	Arbeitsgangbreite bei Palette 800 x 1200 längs*	A <sub>st</sub>	mm	1725 <sup>1)</sup>
4.35	Wenderadius	W <sub>a</sub>	mm	1370 <sup>1)</sup>	
Leistungsdaten	5.1	Fahrgeschwindigkeit mit/ohne Last		km/h	3,5/5
	5.3	Senkgeschwindigkeit, mit/ohne Last		m/s	Kontrollierbar
	5.7	Steigfähigkeit mit/ohne Last		%	—
	5.8	Max. Steigfähigkeit mit/ohne Last		%	—
	5.10	Betriebsbremse			Elektrisch
E-Motor	6.1	Fahrmotor, Leistung S2 60 min		kW	0.2
	6.4	Batteriespannung, Nennkapazität		V/Ah	2 x 12/24
	6.5	Batteriegewicht		kg	2 x 9,5
Sonstiges	8.1	Art der Fahrsteuerung			Tastschalter
	8.4	Schalldruckpegel nach EN 12 053, Fahrerohr		dB(A)	63

1) Maß bei angehobener Gabel

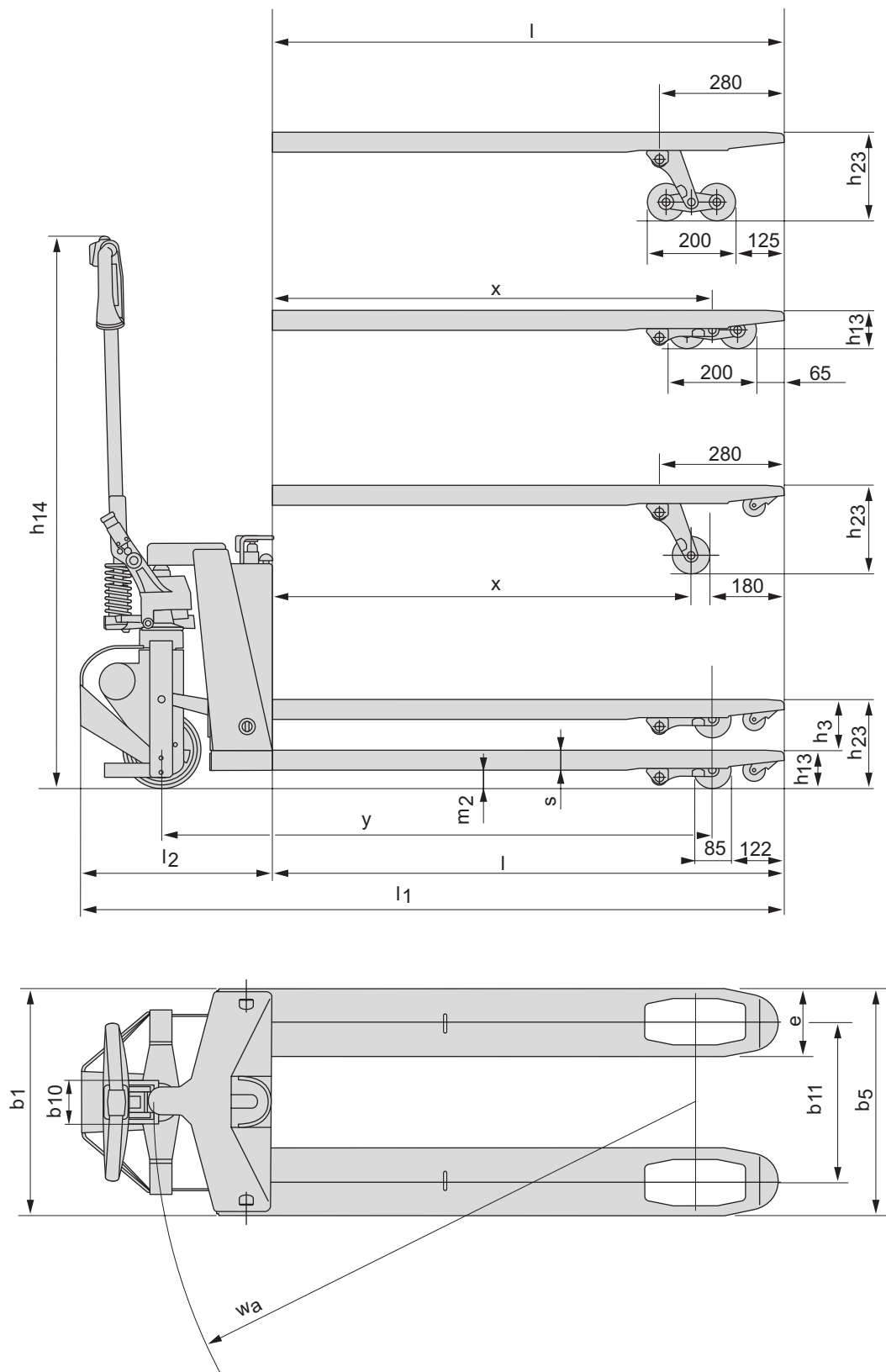
2) Einfachrolle / Tandemrolle

3) Weitere erhältliche Gabellängen: 810/910/1000/1070/1220

\*Arbeitsgangbreite gem. VDI 2198

Leistung und Abmessungen der Geräte sind nominal und unterliegen Toleranzen. BT Products AB behält sich das Recht vor, Produktänderungen ohne vorherige Ankündigung vorzunehmen.

# Abmessungen



## Geräteeigenschaften:

- Der motorisierte Lifter übernimmt das Ziehen oder Schieben der Last. Mit einer Tragfähigkeit von 1000 kg ermöglicht er ein ergonomisches Arbeiten.
- Optimale Ergonomie, geringe Belastung von Armen, Schultern oder Rücken.
- Gesteigerte Produktivität dank vieler Sicherheitsfunktionen.
- Optimal für eine Vielzahl von Innen-Anwendungen.
- Die Sicherheitsfunktionen umfassen NOT-AUS Schalter, Sicherheitsauffahrschalter und die deichselbetätigte Park- und Betriebsbremse.
- Integriertes Ladegerät mit separatem Ladekabel.
- Optional auch als U-Modell mit einer Unterfahrhöhe von 75 mm erhältlich.
- Das Produkt ist umweltzertifiziert.

# HUBWERK

HUBWERK GmbH  
Am Förderturm 12 · 45472 Mülheim an der Ruhr  
Telefon + 49 208 882 559 00 · Telefax +49 208 882 559 11  
info@hubwerk-gmbh.de · www.hubwerk-gmbh.de

TP-Technical Publications, Sweden — 745346-120, version 1, 1007



TOYOTA und BT sind Marken von TOYOTA MATERIAL HANDLING EUROPE.

**TOYOTA**

MATERIAL HANDLING