

Schubmaststapler 1,4 - 2,5 t

BT reflex

R- & E-Serie

RRE140H/HE

RRE160H/HE

RRE180H/HE

RRE200H/HE

RRE250H/HE



Schubmaststapler

Kennzeichnung	1.1	Hersteller			Toyota	Toyota	Toyota	Toyota	Toyota	
	1.2	Modell			RRE140H/HE	RRE160H/HE	RRE180H/HE	RRE200H/HE	RRE250H/HE	
	1.3	Antrieb			Elektrisch	Elektrisch	Elektrisch	Elektrisch	Elektrisch	
	1.4	Bedienung			Sitzend	Sitzend	Sitzend	Sitzend	Sitzend	
	1.5	Tragfähigkeit/Nennlast	Q	kg	1400	1600	1800	2000	2500	
	1.6	Lastschwerpunkt	c	mm	600	600	600	600	600	
	1.8	Lastabstand, Mitte Stützarmrad zum Gabelrücken	x	mm	310 *	394 *	373 *	433 *	388 *	
	1.9	Radstand	y	mm	1311	1395	1455	1515	1575	
	Gewicht	2.1	Gesamtgewicht einschließlich Batterie			kg	3390	3422	3719	3902
2.3		Achslast, Hubgerüst eingefahren ohne Last, Antriebs-/Stützarmrad			kg	2051/1339	2123/1298	2333/1387	2479/1423	2673/1597
2.4		Achslast, Hubgerüst ausgefahren mit Last, Antriebs-/Stützarmrad			kg	651/4138	607/4414	627/4892	675/5227	524/6245
2.5		Achslast, Hubgerüst eingefahren mit Last, Antriebs-/Stützarmrad			kg	1721/3069	1887/3134	2168/3351	2382/3520	2602/4168
Räder	3.1	Antriebs-/Stützarmrad			Vulkollan®/ Vulkollan®	Vulkollan®/ Vulkollan®	Vulkollan®/ Vulkollan®	Vulkollan®/ Vulkollan®	Vulkollan®/ Vulkollan®	
	3.2	Radgröße, vorn		mm	ø 350x140	ø 350x140	ø400x160	ø400x160	ø400x160	
	3.3	Radgröße, hinten		mm	ø 300x106	ø 300x106	ø350x106	ø350x106	ø350x106	
	3.5	Räder, Anzahl vorn/hinten (x = angetrieben)			1x/2	1x/2	1x/2	1x/2	1x/2	
	3.7	Spurweite, hinten	b ₁₁	mm	1134	1134	1134	1134	1134	
Abmessungen	4.1	Gabelneigung, vor/zurück	α/β	deg	-2°/4° *	-2°/4° *	-2°/4° *	-2°/4° *	-2°/4° *	
	4.2	Höhe, Hubgerüst abgesenkt	h ₁	mm	2887 *	2887 *	2966 *	2966 *	2936 *	
	4.3	Freihub	h ₂	mm	2403 *	2403 *	2459 *	2459 *	2449 *	
	4.4	Heben	h ₃	mm	6945 *	6945 *	6945 *	6945 *	6945 *	
		Hubhöhe	h ₂₃	mm	7000 *	7000 *	7000 *	7000 *	7000 *	
	4.5	Höhe, Hubmast ausgefahren	h ₄	mm	7540 *	7540 *	7548 *	7548 *	7545 *	
	4.7	Höhe des Fahrerschuttdachs (Kabine)	h ₆	mm	2198	2198	2261	2261	2261	
	4.8	Sitzhöhe	h ₇	mm	1136	1136	1198	1198	1198	
	4.10	Höhe Stützarme	h ₈	mm	268	268	330	330	330	
	4.15	Gabelhöhe abgesenkt	h ₁₃	mm	55	55	55	55	55	
	4.19	Gesamtlänge	l ₁	mm	2413	2413	2494	2494	2599	
	4.20	Länge einschl. Gabelrücken	l ₂	mm	1263	1263	1344	1344	1449	
	4.21	Gesamtbreite	b ₁	mm	1270	1270	1270	1270	1270	
	4.22	Gabelabmessungen	s/e/l	mm	40/100/1150 *	40/100/1150 *	40/120/1150 *	40/120/1150 *	45/125/1150 *	
	4.23	Gabelträger ISO 2328, Klasse/Typ A, B			2A	2A	2A	2A	2A	
	4.24	Gabelträgerbreite	b ₃	mm	819	819	819	819	819	
	4.25	Breite über den Gabeln	b ₅	mm	252 - 698	252 - 698	272 - 718	272 - 718	277 - 723	
	4.26	Abstand zwischen den Radarmen/Ladeflächen	b ₄	mm	900 *	900 *	900 *	900 *	900 *	
	4.28	Vorschub	l ₄	mm	506 *	590 *	594 *	654 *	609 *	
	4.31	Bodenfreiheit mit Last unter Hubgerüst	m ₁	mm	68	68	68	68	68	
4.32	Bodenfreiheit Mitte Radstand ²⁾	m ₂	mm	74	74	74	74	74		
4.34.1	Gangbreite für Paletten 1000x1200 quer	A _{st}	mm	2687	2710	2785	2802	2894		
4.34.2	Gangbreite für Paletten 800x1200 längs	A _{st}	mm	2749	2757	2836	2842	2942		
4.35	Wenderadius	W _a	mm	1573	1657	1717	1777	1837		
4.37	Länge über Radarme/Stützarme	l ₇	mm	1744	1828	1913	1973	2033		
Leistungsdaten	5.1	Fahrgeschwindigkeit mit/ohne Last		km/h	10,3/11 ¹⁾	10/11 ¹⁾	11/11	11/11	11/11	
	5.1	Fahrgeschwindigkeit mit/ohne Last (Hochgeschwindigkeitsversion)		km/h	14/14	14/14	14/14	14/14	14/14	
	5.2	Hubgeschwindigkeit mit/ohne Last		m/s	0,38/0,68	0,36/0,68	—	—	—	
	5.2	Hubgeschwindigkeit mit/ohne Last (Hochgeschwindigkeitsversion)		m/s	0,50/0,68	0,50/0,68	0,46/0,68	0,43/0,68	0,37/0,64	
	5.3	Senkgeschwindigkeit mit/ohne Last		m/s	0,59/0,55	0,59/0,55	0,55/0,60	0,55/0,60	0,53/0,58	
	5.4	Schubgeschwindigkeit mit/ohne Last		m/s	0,20/0,28	0,20/0,28	0,20/0,28	0,20/0,28	0,20/0,28	
	5.8	Max. Steigfähigkeit mit/ohne Last ³⁾		%	10/15	10/15	10/15	10/15	7/12	
	5.9	Beschleunigungsdauer mit/ohne Last (über 10 m)		s	5,4/4,9	5,5/4,9	4,9/4,4	5,0/4,5	5,4/4,7	
	5.10	Betriebsbremse			Elektrisch	Elektrisch	Elektrisch	Elektrisch	Elektrisch	
	Elektromotor	6.1	Fahrmotor, Leistung S2 60 min		kW	7,5	7,5	9,0	9,0	9,0
6.2		Hubmotor, Leistung bei S3 15 %		kW	11,0	11,0	—	—	—	
6.2		Hubmotor, Leistung bei S3 15 % (Hochgeschwindigkeitsversion)		kW	15,0	15,0	15,0	15,0	15,0	
6.4		Batteriespannung, Nennleistung K _s		V/Ah	48/465 *	48/465 *	48/620 *	48/620 *	48/775 *	
6.5		Batteriegewicht		kg	685 *	685 *	875 *	875 *	1055 *	
6.6		Energieverbrauch gemäß VDI-Zyklus		kWh/h	3,4	3,7	3,9	4,7	5,2	
6.7		Umschlagleistung		t/h	56	66	76	84	105	
6.8		Energieverbrauch bei Umschlagleistung		kWh/h	3,2	3,3	3,7	4,2	4,7	
Sonstiges	8.1	Art der Fahrsteuerung			Wechselspannung	Wechselspannung	Wechselspannung	Wechselspannung	Wechselspannung	
	8.4	Schalldruckpegel am Fahrerohr nach EN 12053		dB(A)	66	66	66	66	66	

1) 11/11 km/h mit Stützradbremse

2) 15 mm unter den Stehbolzen

3) Gemessen gemäß Unternehmensstandard

* Andere Alternativen sind verfügbar

Alle Daten basieren auf der Tabellenkonfiguration. Andere Konfigurationen können zu anderen Werten führen.

Toyota Material Handling Manufacturing Sweden AB Produkte und Spezifikationen können ohne vorherige Ankündigung Änderungen unterzogen werden.

Batterieraum

Abmessungen				RRE140H/HE			RRE160H/HE			
Masttyp				Triplex Hi-Lo - A			Triplex Hi-Lo - A			
1.8	Batterieraum		mm	275	347	419	275	347	419	491
	Lastabstand, Mitte Stützarmrad zum Gabelrücken	x	mm	310 ¹⁾	238 ¹⁾	157	394 ¹⁾	322 ¹⁾	250 ¹⁾	169
4.20	Länge einschl. Gabelrücken	l_2	mm	1263 ²⁾	1335 ²⁾	1416	1263 ²⁾	1335 ²⁾	1407 ²⁾	1488
4.33	Gangbreite für Paletten 1000x1200 quer	A_{st}	mm	2687	2743	2808	2710	2762	2817	2882
4.34	Gangbreite für Paletten 800x1200 mm längs	A_{st}	mm	2749	2815	2890	2757	2822	2888	2963
4.35	Wenderadius	W_a	mm	1573	1573	1573	1657	1657	1657	1657
6.4	Batteriespannung (48V), Nennleistung K_s , Lead-acid		Ah	465	620	775	465	620	775	930
6.4	Batteriespannung (48V), Nennleistung K_s , Li-Ion		Ah	—	308, 448	308, 448	308, 448	308, 448	308, 448	308, 448
6.5	Batteriegewicht, min. - max.		kg	685 - 825	875 - 1030	1055 - 1235	685 - 825	875 - 1030	1055 - 1235	1250 - 1440

1) Mit Batterie auf Schlitzen - 9 mm

2) Mit Batterie auf Schlitzen + 9 mm

Abmessungen				RRE180H/HE			RRE200H/HE			RRE250H/HE										
Masttyp				Triplex Hi-Lo - B			Triplex Hi-Lo - C			Triplex Hi-Lo - B			Triplex Hi-Lo - C			Triplex Hi-Lo - D		Triplex Hi-Lo - D		
	Batterieraum		mm	347	419	491	347	419	491	347	419	491	347	419	491	347	419	491	347	419
1.8	Lastabstand, Mitte Stützarmrad zum Gabelrücken	x	mm	373	301	229	340	268	196	433	361	289	400	328	256	345	273	201	388	316
4.20	Länge einschl. Gabelrücken	l_2	mm	1344	1416	1488	1377	1449	1521	1344	1416	1488	1377	1449	1521	1432	1504	1576	1449	1521
4.33	Gangbreite für Paletten 1000x1200 quer	A_{st}	mm	2785	2838	2894	2809	2863	2920	2802	2853	2907	2825	2878	2933	2865	2920	2976	2894	2947
4.34	Gangbreite für Paletten 800x1200 mm längs	A_{st}	mm	2836	2901	2967	2865	2931	2998	2842	2906	2972	2871	2936	3002	2921	2987	3053	2942	3007
4.35	Wenderadius	W_a	mm	1717	1717	1717	1717	1717	1717	1777	1777	1777	1777	1777	1777	1777	1777	1777	1837	1837
6.4	Batteriespannung (48V), Nennleistung K_s , Lead-acid		Ah	620	775	930	620	775	930	620	775	930	620	775	930	620	775	930	775	930
6.4	Batteriespannung (48V), Nennleistung K_s , Li-Ion		Ah	308, 448	308, 448	308, 448	308, 448	308, 448	308, 448	308, 448	308, 448	308, 448	308, 448	308, 448	308, 448	308, 448	308, 448	308, 448	308, 448	308, 448
6.5	Batteriegewicht, min. - max.		kg	875-1030	1055-1235	1250-1440	875-1030	1055-1235	1250-1440	875-1030	1055-1235	1250-1440	875-1030	1055-1235	1250-1440	875-1030	1055-1235	1250-1440	1055-1235	1250-1440

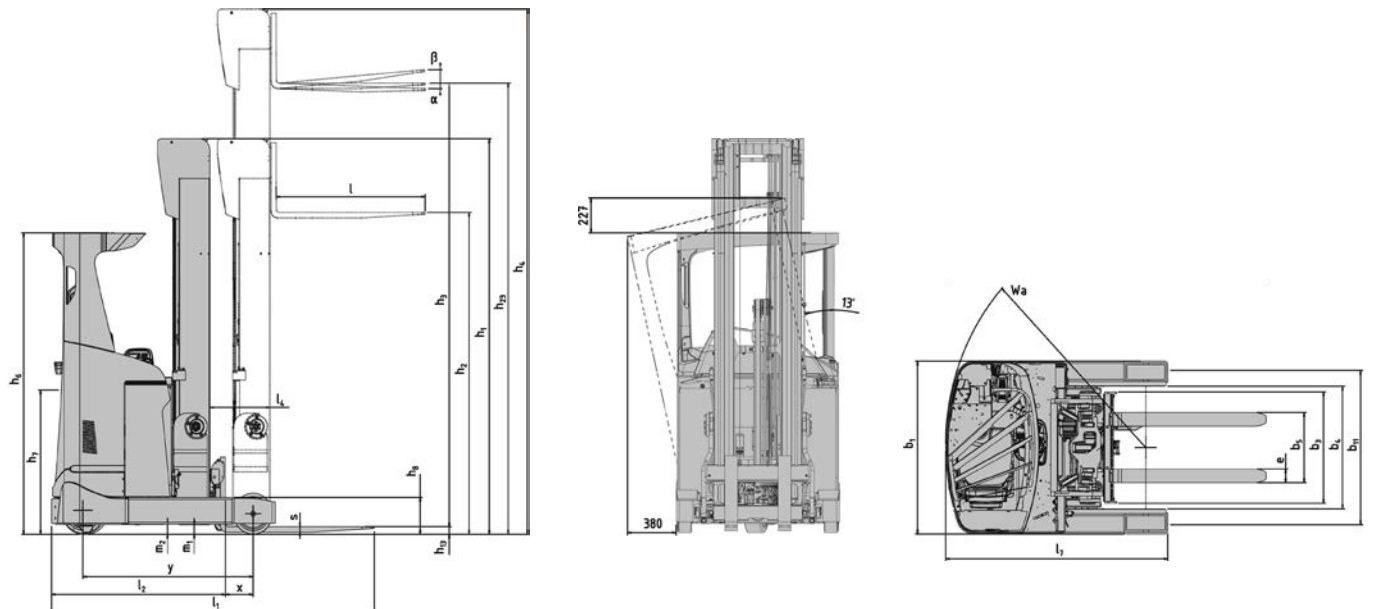
Mast

RRE140/160, H/HE				Triplex Hi-Lo - A													
	Hubhöhe	h_{23}	mm	4900	5400	5700	6300	7000	7250	7500	8000	8500	9000	9500	10000	10500	11000
4.4	Heben	h_3	mm	4845	5345	5645	6245	6945	7195	7445	7945	8445	8945	9445	9945	10445	10945
4.2	Höhe, Hubgerüst abgesenkt	h_1	mm	2187	2354	2454	2654	2887	2971	3054	3221	3387	3554	3721	3887	4054	4221
4.3	Freihub	h_2	mm	1703	1871	1971	2171	2403	2487	2571	2737	2903	3071	3237	3403	3571	3737
4.5	Höhe, Hubgerüst ausgefahren	h_4	mm	5440	5941	6241	6841	7540	7792	8041	8542	9040	9541	10042	10540	11041	11542

RRE180H/HE				Triplex Hi-Lo - B									Triplex Hi-Lo - C							
	Hubhöhe	h_{23}	mm	4850	5400	5700	6300	7000	7500	8000	8500	9000	9500	10000	10500	11000	11500	12000	12500	13000
4.4	Heben	h_3	mm	4795	5345	5645	6245	6945	7445	7945	8445	8945	9445	9945	10445	10945	11445	11945	12445	12945
4.2	Höhe, Hubgerüst abgesenkt	h_1	mm	2249	2432	2532	2732	2966	3132	3299	3466	3632	3799	3966	4132	4299	4463	4630	4797	4963
4.3	Freihub	h_2	mm	1741	1925	2025	2225	2459	2625	2791	2959	3125	3291	3459	3625	3791	3949	4117	4283	4449
4.5	Höhe, Hubgerüst ausgefahren	h_4	mm	5397	5946	6246	6846	7548	8046	8547	9048	9546	10047	10548	11046	11547	12045	12546	13047	13545

RRE200H/HE				Triplex Hi-Lo - B									Triplex Hi-Lo - C			Triplex Hi-Lo - D				
	Hubhöhe	h_{23}	mm	4850	5400	5700	6300	7000	7500	8000	8500	9000	9500	10000	10500	11000	11500	12000	12500	13000
4.4	Heben	h_3	mm	4795	5345	5645	6245	6945	7445	7945	8445	8945	9445	9945	10445	10945	11445	11945	12445	12945
4.2	Höhe, Hubgerüst abgesenkt	h_1	mm	2249	2432	2532	2732	2966	3132	3299	3466	3632	3799	3963	4130	4297	4463	4630	4797	4963
4.3	Freihub	h_2	mm	1741	1925	2025	2225	2459	2625	2791	2959	3125	3291	3449	3617	3783	3949	4117	4283	4449
4.5	Höhe, Hubgerüst ausgefahren	h_4	mm	5397	5946	6246	6846	7548	8046	8547	9048	9546	10047	10545	11046	11547	12045	12546	13047	13545

RRE250H/HE				Triplex Hi-Lo - C									Triplex Hi-Lo - D							
	Hubhöhe	h_{23}	mm	4850	5400	5700	6300	7000	7500	8000	8500	9000	9500	10000	10500	11000	11500	12000	12500	13000
4.4	Heben	h_3	mm	4795	5345	5645	6245	6945	7445	7945	8445	8945	9445	9945	10445	10945	11445	11945	12445	12945
4.2	Höhe, Hubgerüst abgesenkt	h_1	mm	2247	2430	2530	2730	2936	3130	3297	3463	3630	3797	3963	4130	4297	4463	4630	4797	4963
4.3	Freihub	h_2	mm	1733	1917	2017	2217	2449	2617	2783	2949	3117	3283	3449	3617	3783	3949	4117	4283	4449
4.5	Höhe, Hubgerüst ausgefahren	h_4	mm	5397	5946	6246	6846	7545	8046	8547	9045	9546	10047	10545	11046	11547	12045	12546	13047	13545



HUBWERK

HUBWERK GmbH
Am Förderturm 12 · 45472 Mülheim an der Ruhr
Telefon + 49 208 882 559 00 · Telefax +49 208 882 559 11
info@hubwerk-gmbh.de · www.hubwerk-gmbh.de

TP-Technical Publications, Schweden - 749995-120, Version 3, 2017-03-23

TOYOTA INDUSTRIAL EQUIPMENT UND BT SIND MARKEN VON TOYOTA MATERIAL HANDLING IN EUROPA

TOYOTA

MATERIAL HANDLING