

# Schubmaststapler 1,6 t

## BT reflex

*O-Serie*

RRE160R



# Schubmaststapler

Technische Daten					RRE160R
Kennzeichen	1.1	Hersteller			BT
	1.2	Typ			RRE160R
	1.3	Antrieb			Elektrisch
	1.4	Bedienung			Sitz
	1.5	Tragfähigkeit/Last	Q	kg	1600
	1.6	Lastschwerpunkt	c	mm	600
	1.8	Lastabstand	x	mm	406
	1.9	Radstand	y	mm	1421
	Gewicht	2.1	Eigengewicht inkl. Batterie		kg
2.3		Achslast Gabel zurück ohne Last, Antriebsrad/Radarmräder		kg	2282/1409
2.4		Achslast vor mit Last, Antriebsrad/Radarmräder		kg	776/4514
2.5		Achslast Gabel zurück mit Last, Antriebsrad/Radarmräder		kg	2051/3239
Räder, Fahrwerk	3.1	Bereifung			Superelastik (SE)
	3.2	Reifengröße Antriebsrad		mm	180/60-10
	3.3	Reifengröße Radarmräder		mm	180/60-10
	3.5	Räder, Anzahl Antriebsrad/Radarmräder (x=angetrieben)			1x/2
	3.7	Spurweite hinten	b <sub>11</sub>	mm	1256
Abmessungen	4.1	Neigung Gabel vor/zurück	$\alpha/\beta$	Grad	4°/-2°**
	4.2	Höhe Hubgerüst eingefahren	h <sub>1</sub>	mm	2804*
	4.3	Freihub	h <sub>2</sub>	mm	1691*
	4.4	Hub	h <sub>3</sub>	mm	6260*
		Hubhöhe	h <sub>23</sub>	mm	6300*
	4.5	Höhe Hubgerüst ausgefahren	h <sub>4</sub>	mm	6940*
	4.7	Höhe Schutzdach (Kabine)	h <sub>6</sub>	mm	2330
	4.8	Sitzhöhe	h <sub>7</sub>	mm	1265
	4.10	Höhe Radarme	h <sub>8</sub>	mm	478
	4.15	Gabelhöhe abgesenkt	h <sub>13</sub>	mm	40
	4.19	Gesamtlänge	l <sub>1</sub>	mm	2446
	4.20	Länge einschl. Gabelrücken	l <sub>2</sub>	mm	1331
	4.21	Gesamtbreite	b <sub>1</sub>	mm	1414
	4.22	Gabelzinkenmaße	s/e/l	mm	40/100/1150
	4.23	Gabelträger FEM/ISO 2328, Klasse/Typ A, B			II B
	4.25	Maß über Gabel	b <sub>5</sub>	mm	250 - 738
	4.26	Breite zwischen Radarmen	b <sub>4</sub>	mm	900
	4.28	Vorschub	l <sub>4</sub>	mm	614
	4.31	Bodenfreiheit mit Last unter Hubgerüst	m <sub>1</sub>	mm	136
	4.32	Bodenfreiheit Mitte Radstand	m <sub>2</sub>	mm	145
4.33	Arbeitsgangbreite bei Palette 1000 x 1200 quer **	A <sub>st</sub>	mm	2781	
4.34	Arbeitsgangbreite bei Palette 800 x 1200 längs **	A <sub>st</sub>	mm	2826	
4.35	Wenderadius	W <sub>a</sub>	mm	1737	
4.37	Länge über Radarme	l <sub>7</sub>	mm	1933	
Leistung	5.1	Fahrgeschwindigkeit mit/ohne Last		km/h	10,0/11,0
	5.2	Hubgeschwindigkeit mit/ohne Last		m/s	0,35/0,70
	5.3	Senkgeschwindigkeit mit/ohne Last		m/s	0,55/0,55
	5.4	Schubgeschwindigkeit mit/ohne Last		m/s	0,25/0,25
	5.8	Max. Steigfähigkeit mit/ohne Last <sup>1)</sup>		%	9,0/13,5
	5.10	Betriebsbremse			Elektrisch
Motor	6.1	Fahrmotor, Leistung S2 60 min.		kW	7,5
	6.2	Hubmotor, Leistung bei S3 15%		kW	15
	6.4	Batteriespannung, Nennkapazität		V/Ah	48/620
	6.5	Batteriegewicht		kg	875
	6.6	Energieverbrauch nach VDI Zyklus <sup>2)</sup>		kWh/h	
	Sonstiges	8.1	Art der Fahrsteuerung		
8.4		Schalldruckpegel nach EN 12 053 (am Fahrerohr)		dB(A)	

1) Gemäß Betriebsstandard gemessen

2) Für nähere Informationen wenden Sie sich bitte an  
Ihren zuständigen Vertriebspartner

\*) Weitere Optionen sind verfügbar

\*\*) Arbeitsgangbreite gem. VDI 2198

Alle Daten basieren auf Daten dieser Tabelle. Andere Konfigurationen können andere Werte ergeben.

Leistung und Abmessungen der Geräte sind nominal und unterliegen Toleranzen.

BT Products AB behält sich das Recht vor, Produktänderungen ohne vorherige Ankündigung vorzunehmen.

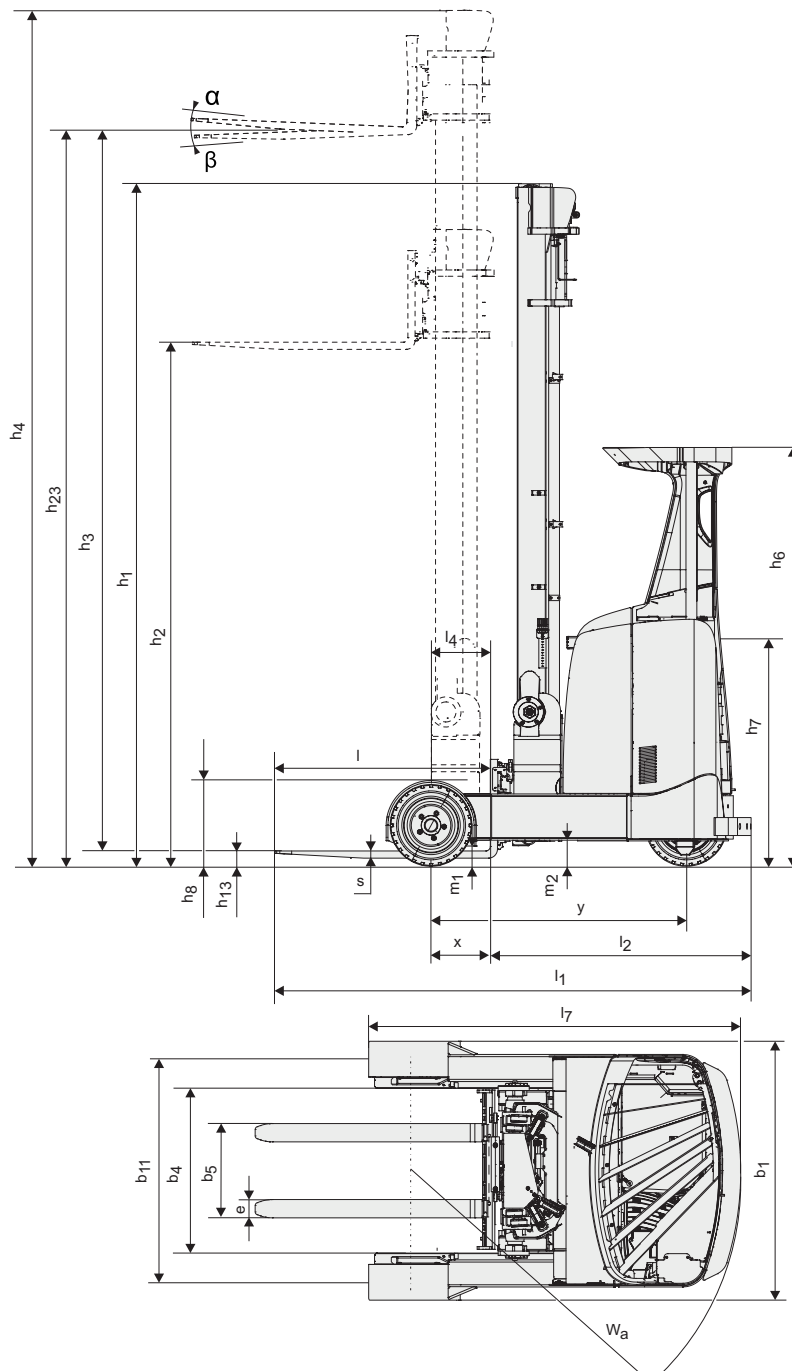
# Batterieabhängige Abmessungen

# BT reflex

Abmessungen				RRE160R
Reflex	6.4	Tiefe Batterietrog	mm	347
	6.5	Batteriespannung, Nennkapazität	V/Ah	48/620
	1.8	Batteriegewicht, min.-max.	kg	875-1030
		Lastabstand	x mm	406

# Abmessungen des Hubgerüsts

Hubgerüsts			Triplex HiLo								
	Hubhöhe	$h_{23}$ mm	4600	4800	5400	5700	6300	6750	7000	7150	7500
	Hub	$h_3$ mm	4560	4760	5360	5660	6260	6710	6960	7110	7460
RRE160R	Höhe Hubgerüst eingefahren	$h_1$ mm	2247	2314	2514	2614	2814	3063	3146	3063	3313
	Freihub	$h_2$ mm	1124	1191	1391	1491	1691	1940	2023	1940	2190
	Höhe Hubgerüst ausgefahren	$h_4$ mm	5322	5522	6122	6422	7022	7472	7722	7522	8212



## Geräteeigenschaften:

- Superelastik-Bereifung (SE)
- Hohe Bodenfreiheit
- AC Drehstromtechnologie
- BT Total View Konzept
- Automobilkonforme Pedalanordnung
- Automatische Parkbremse
- Übergangslose Hubgerüststeuerung
- Progressive 360° Lenkung
- Simultane Hydraulikfunktionen Heben und Vorschub
- Tipptasten Einheit
- Robuste Motoren- und Getriebeausführung
- Wetterschutz (optional)

# HUBWERK

HUBWERK GmbH

Am Förderturm 12 · 45472 Mülheim an der Ruhr  
Telefon + 49 208 882 559 00 · Telefax +49 208 882 559 11  
info@hubwerk-gmbh.de · www.hubwerk-gmbh.de

TP-Technical Publications, Sweden — 747503-120, version 4, 1409



TOYOTA und BT sind Marken von TOYOTA MATERIAL HANDLING EUROPE

**TOYOTA**

MATERIAL HANDLING