

Elektro-Schlepper 7.0 Tonnen

Simai
Dreirad-Serie
TTE71



Elektro-Schlepper 7.0 Tonnen

Technische Daten					TTE71
Kennzeichen	1.1	Hersteller			Simai S.p.A
	1.2	Typ			TTE71
	1.3	Antrieb			Elektrisch
	1.4	Bedienung			Sitzend
	1.5	Tragfähigkeit/Anhängelast	Q	kg	7000
	1.7	Nennzugkraft	F	N	1550
	1.9	Radstand	y	mm	1045
Gewicht	2.1	Eigengewicht		kg	1065
	2.2	Achslast mit Last, vorne/hinten		kg	-
	2.3	Achslast ohne Last, vorne/hinten		kg	465/600
Räder	3.1	Bereifung - Cushion(Cu), Extra-elastic(SE), Pneumatic(Pn),Polyurethane			SE/Pn
	3.2	Reifengröße, vorn			4.00-8
	3.3	Reifengröße, hinten			4.00-8
	3.5	Reifenanzahl, vorne/hinten (x=Antriebsräder)			1/2X
	3.6	Spurweite, vorn	b ₁₀	mm	-
	3.7	Spurweite, hinten	b ₁₁	mm	910
Abmessungen	4.7	Gesamthöhe	h ₆	mm	1960
	4.8	Sitzhöhe	h ₇	mm	880
	4.12	Kupplungshöhe	h ₁₀	mm	245-300-355
	4.13	Ladehöhe ohne Last	h ₁₁	mm	730
	4.16	Länge der Ladefläche	l ₃	mm	255
	4.17	Überhanglänge	l ₅	mm	-
	4.18	Breite der Ladefläche	b ₉	mm	650
	4.19	Gesamtlänge	l ₁	mm	1660
	4.21	Gesamtbreite	b ₁	mm	1010
	4.32	Bodenfreiheit, Mitte Radstand	m ₂	mm	105
	4.35	Wenderadius	W _a	mm	1775
	4.36	Innerer Wenderadius	b ₁₃	mm	720
Leistung	5.1	Fahrgeschwindigkeit, mit/ohne Last		km/h	8,5/18
	5.6	Max. Zugkraft		N	6000
	5.7	Steigfähigkeit		%	siehe Diagramm
	5.8	Max. Steigfähigkeit mit Last/ohne Last		%	4/22
	5.10	Parkbremse (Hydraulisch = H, Elektromagnetisch = E, Mechanisch = M)			H/E
Motor	6.1	Fahrmotor, Leistung S2 60 min		kW	5
	6.4	Batteriespannung, Nennkapazität ¹⁾	K ₅	V/Ah	48/315, 345, 375
	6.5	Batteriegewicht		kg	536 - 550 - 580
	6.6	Energieverbrauch nach VDI Zyklus ²⁾		kWh/h	
Sonstiges	8.1	Art der Fahrsteuerung			Inverter AC
	8.4	Schalldruckpegel nach EN 12 053 (am Fahrerohr)		dB(A)	69

¹⁾ Leistungsdaten und Gerätegewicht mit 375 Ah Batterie.

²⁾ Kontaktieren Sie den Hersteller für weitere Informationen.

Das Datenblatt nach VDI Richtlinien 2198 bezieht sich auf die technischen Daten des Standard-Gerätes.

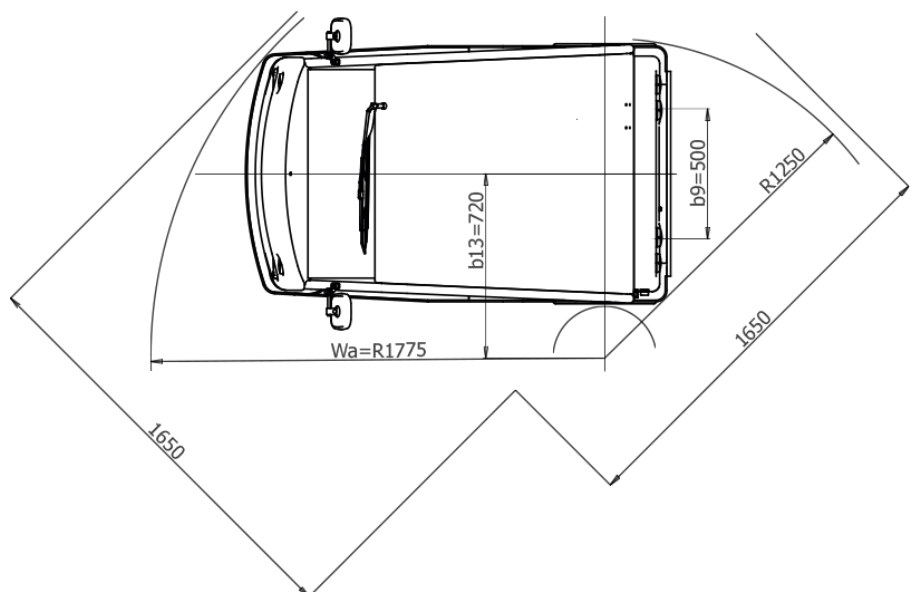
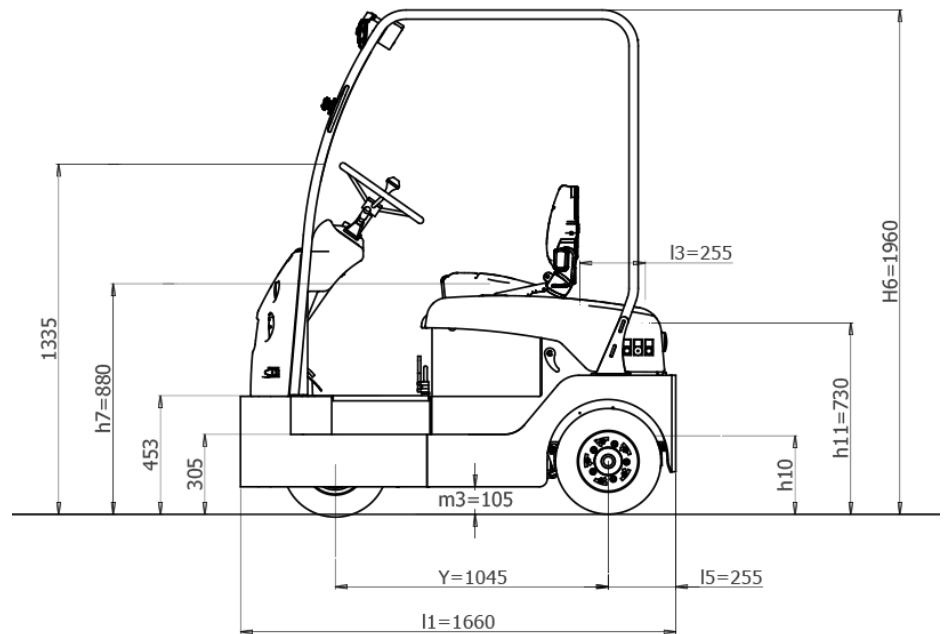
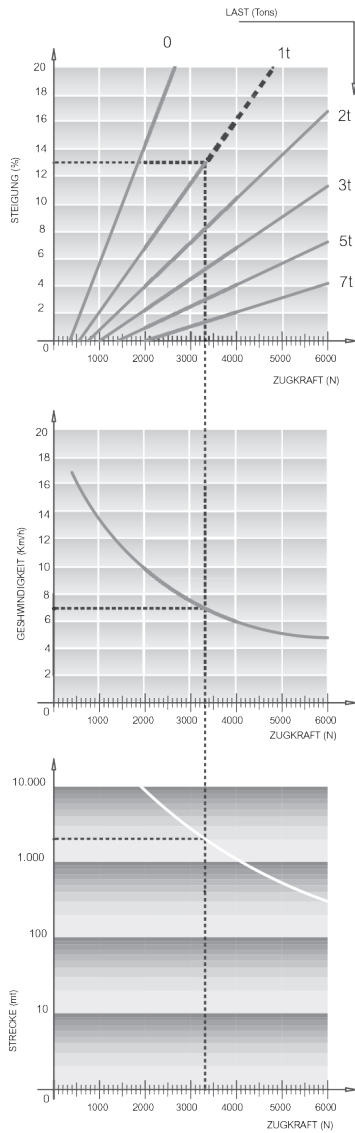
Die angegebenen Maße und Gewichte sind lediglich Richtwerte. Technische Änderungen, die der Verbesserung dienen, bleiben ohne besondere Ankündigung ausdrücklich vorbehalten. Die Daten sind mit einem Neufahrzeug nach Abschluss der Einstellfahrten in unserem San Donato Milanese Werk bei normalen Witterungsverhältnissen ermittelt worden.

Leistungsangaben und Gewichte verstehen sich mit Standard-Motor und Batterie sowie Luftbereifung.

Abweichende Ausstattung kann zu geänderten Werten führen.

Towed weight

DAS BEISPIEL ZEIGT:
 EIN FAHRZEUG MIT LAST = 1 TONS
 STEIGUNG = 13 %
 ZUGKRAFT = 3300 N
 GESCHWINDIGKEIT = 6,2 Km/h
 MAX RAMPE STRECKE = 1500 m



Ausstattungsmerkmale:

- Rückasteinrichtung für einfaches Ankuppeln von Anhängern
- Totmannschalter unter dem Fahrersitz
- Wartungsfreie Drehstrom-Antriebstechnologie
- Luftbereifung
- Manuelle Bolzenkupplung
- Automatische Parkbremse
- Regeneratives Bremssystem
- Frontscheinwerfer, Heckscheinwerfer, Fahrtrichtungsanzeiger
- Digitale Instrumententafel

HUBWERK

HUBWERK GmbH

Am Förderturm 12 · 45472 Mülheim an der Ruhr
Telefon + 49 208 882 559 00 · Telefax +49 208 882 559 11
info@hubwerk-gmbh.de · www.hubwerk-gmbh.de

TMHE-Toyota Material Handling Europe — version 2, 2019-11-28

TOYOTA

MATERIAL HANDLING