

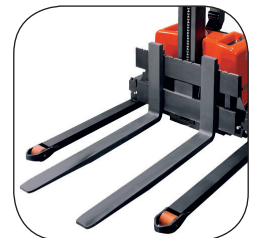
# Elektro-Hochhubwagen 1,0 t

## BT staxio

*W-Serie*

HWE100

HWE100S



# Elektro-Hochhubwagen Mitgänger

Technische Daten					HWE100	HWE100S
Kennzeichen	1.1	Hersteller			BT	BT
	1.2	Typ			HWE100	HWE100S
	1.3	Antrieb			Elektrisch	Elektrisch
	1.4	Bedienung			Geh	Geh
	1.5	Tragfähigkeit/Last	Q	kg	1000	1000
	1.6	Lastschwerpunkt	c	mm	600	600
	1.8	Lastabstand	x	mm	805	800
	1.9	Radstand	y	mm	1172	1210
Gewicht	2.1	Eigengewicht		kg	467	560
	2.2	Achslast mit Last (Antriebsrad/Stützrollen/Gabelrollen)		kg	353/151/963	580/—/515
	2.3	Achslast ohne Last (Antriebsrad/Stützrollen/Gabelrollen)		kg	230/123/114	400/—/80
Räder, Fahrwerk	3.1	Bereifung, Antriebsrad/Stützrollen/Gabelrollen			PU/PU/PU <sup>3)</sup>	PU/PU/PU <sup>3)</sup>
	3.2	Reifengröße vorn		mm	Ø250x60	Ø250x60
	3.3	Reifengröße hinten		mm	Ø85	Ø85
	3.4	Räder optional		mm	Ø100x40	—
	3.5	Räder, Anzahl vorn/hinten (x= angetrieben)			2-1x/2	1x/2
	3.6	Spurweite vorn	b <sub>10</sub>	mm	480	480
	3.7	Spurweite hinten	b <sub>11</sub>	mm	364	1000—1400
Grundabmessungen	4.2	Höhe Hubgerüst eingefahren	h <sub>1</sub>	mm	1890	1890
	4.4	Hub	h <sub>3</sub>	mm	1495	1500
		Hubhöhe	h <sub>23</sub>	mm	1580	1540
	4.5	Höhe Hubgerüst ausgefahren	h <sub>4</sub>	mm	2040	2040
	4.9	Deichselhöhe in Neutrallage	h <sub>14</sub>	mm	1300	1300
	4.15	Gabelhöhe abgesenkt	h <sub>13</sub>	mm	85	40
	4.19	Gesamtlänge	l <sub>1</sub>	mm	1530	1680
	4.20	Länge einschl. Gabelrücken	l <sub>2</sub>	mm	530	530
	4.21	Gesamtbreite	b <sub>1</sub> /b <sub>2</sub>	mm	700 <sup>1)/</sup> —	700/1100—1500
	4.22	Gabelzinkenmaße	s/e/l	mm	60/180/800,1000,1150	40/100/1150
	4.25	Maß über Gabel	b <sub>5</sub>	mm	536/550/685	250—800
	4.26	Breite zwischen Stützarmen	b <sub>4</sub>	mm	—	900—1300
	4.27	Stützarm-Maße	b <sub>14</sub>	mm	—	100
	4.32	Bodenfreiheit mit Last unter Hubgerüst	m <sub>1</sub>	mm	26	26
4.34	Arbeitsgangbreite bei Palette 800 x 1200 längs *	A <sub>st</sub>	mm	2100	2130	
4.35	Wenderadius	W <sub>a</sub>	mm	1340	1365	
Leistungen	5.1	Fahrgeschwindigkeit mit/ohne Last		km/h	4,3/5,4	4,3/5,4
	5.2	Hubgeschwindigkeit mit/ohne Last		m/s	0,12/0,22	0,10/0,19
	5.3	Senkgeschwindigkeit mit/ohne Last		m/s	0,15/0,14	0,15/0,14
	5.8	Max. Steigfähigkeit mit/ohne Last		%	5/10 <sup>2)</sup>	5/10 <sup>2)</sup>
	5.10	Betriebsbremse			Elektromagnetisch	Elektromagnetisch
Motor	6.1	Leistung Fahrmotor S2 60 min		kW	0,5	0,5
	6.2	Leistung Hubmotor S3 15%		kW	1,4	1,4
	6.4	Batteriespannung, Nennkapazität		V/Ah	2x12/63	2x12/63
	6.5	Batteriegewicht		kg	2x23	2x23
	Sonstiges	8.1	Art der Fahrsteuerung			Transistor, stufenlos
8.4		Schalldruckpegel nach EN 12 053 (am Fahrerohr)		dB(A)	66	66

1) Bei b<sub>5</sub> = 685mm beträgt die Gesamtbreite b<sub>1</sub> = 790mm

2) Gemäß Betriebsstandard gemessen

3) PU = Polyurethan

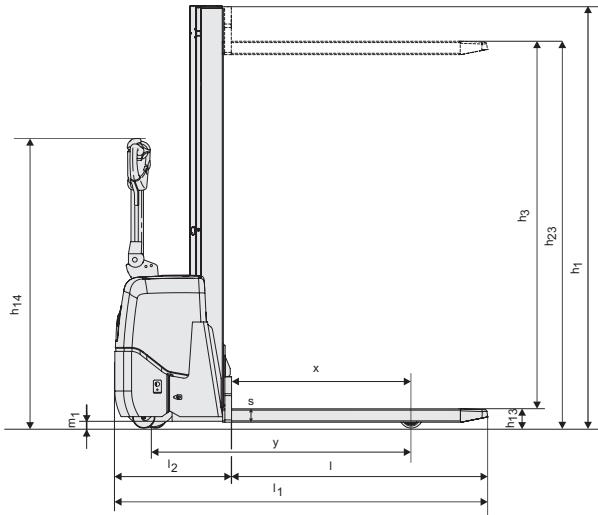
\* Arbeitsgangbreite gem. VDI 2198

Leistung und Abmessungen der Geräte sind nominal und unterliegen Toleranzen.

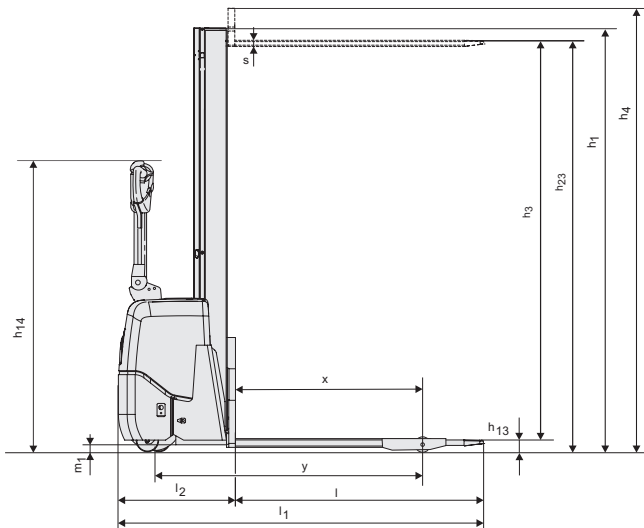
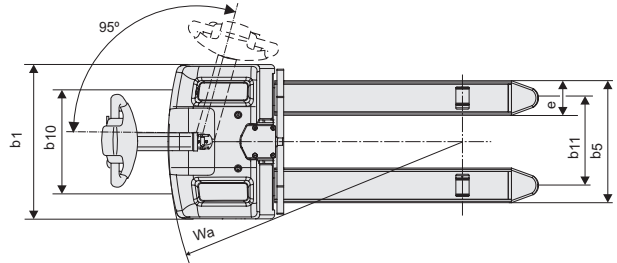
BT Products AB behält sich das Recht vor, Produktänderungen ohne vorherige Ankündigung vorzunehmen.

# Abmessungen des Hubgerüsts

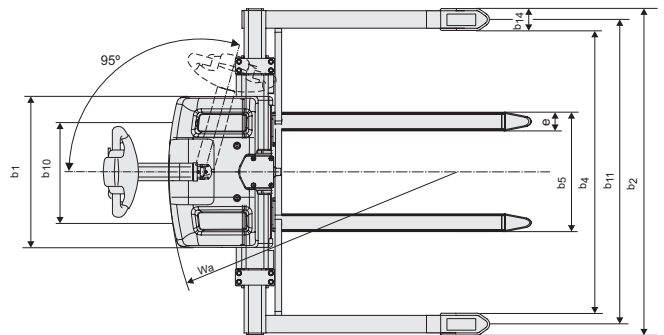
Typ			HWE100		HWE100S	
$h_{23}$	Hubhöhe ( $h_{13}+h_3$ )	mm	1580	2000	1540	1960
$h_3$	Hub	mm	1495	1915	1500	1920
$h_1$	Höhe Hubgerüst eingefahren	mm	1890	2310	1890	2310
$h_4$	Höhe Hubgerüst ausgefahren	mm	—	—	2040	2460



## HWE100



## HWE100S



## Geräteeigenschaften:

- Kompakt und leicht zu manövrieren
- Wartungsarme Batterien
- Integriertes Ladegerät

**HUBWERK**

HUBWERK GmbH  
Am Förderturm 12 · 45472 Mülheim an der Ruhr  
Telefon + 49 208 882 559 00 · Telefax +49 208 882 559 11  
info@hubwerk-gmbh.de · www.hubwerk-gmbh.de