

# Elektro-Hochhubwagen 1,35 - 1,6 t

## BT staxio

*S-Serie*

SSE135/L

SSE160/L



# Elektro-Hochhubwagen Fahrerstand

Technische Daten					SSE135	SSE135L	SSE160	SSE160L
Kennzeichen	1.1	Hersteller			BT	BT	BT	BT
	1.2	Typ			SSE135	SSE135L	SSE160	SSE160L
	1.3	Antrieb			Elektro	Elektro	Elektro	Elektro
	1.4	Bedienung			Stand	Stand	Stand	Stand
	1.5	Tragfähigkeit/Last	Q	kg	1350	1350	1600	1600
	1.6	Lastschwerpunkt	c	mm	600	600	600	600
	1.8	Lastabstand, Vorderachse bis Gabelrücken	x	mm	827-809	830-812	782	785
Gewicht	2.1	Eigengewicht ohne Batterie		kg	1230-1520	1230-1520	1230-1520	1230-1520
	2.2	Achslast mit Last vorn/hinten		kg	680/475/1600	680/475/1600	795/640/2230	795/640/2230
	2.3	Achslast ohne Last vorn/hinten		kg	580/430/410	580/430/410	770/615/730	770/615/730
Räder, Fahrwerk	3.1	Bereifung vorn/hinten			Polyurethan	Polyurethan	Polyurethan	Polyurethan
	3.2	Reifengröße vorn		mm	Ø 85	Ø 85	Ø 85	Ø 85
	3.3	Reifengröße hinten		mm	Ø 250	Ø 250	Ø 250	Ø 250
Grundabmessungen	4.2	Höhe Hubgerüst eingefahren	$h_1$	mm	1987	1987	2013	2013
	4.3	Freihub	$h_2$	mm	1518	1518	1518	1518
	4.4	Hub	$h_3$	mm	2810	2810	2810	2810
	4.5	Höhe Hubgerüst ausgefahren	$h_4$	mm	3417	3417	3443	3443
	4.7	Höhe Schutzdach	$h_6$	mm	2290	2290	2290	2290
	4.8	Standhöhe	$h_7$	mm	245	245	245	245
	4.15	Gabelhöhe abgesenkt	$h_{13}$	mm	90	90	90	90
	4.19	Gesamtlänge	$l_1$	mm	2188	2224	2249	2270
	4.20	Länge einschl. Gabelrücken	$l_2$	mm	1033	1074	1079	1120
	4.21	Gesamtbreite	$b_1$	mm	900	945	900	945
	4.22	Gabelzinkenmaße	e/l	mm	180/1150	180/1150	180/1150	180/1150
	4.25	Maß über Gabel	$b_5$	mm	570	570	570	570
	4.31	Bodenfreiheit mit Last unter Hubgerüst	$m_1$	mm	28	28	28	28
4.33	Arbeitsgangbreite bei Palette 1000x1200 quer *	$A_{st}$	mm	2645	2685	2677	2717	
4.35	Wenderadius	$W_a$	mm	1898	1941	1898	1941	
Leistungsdaten	5.1	Fahrgeschwindigkeit, mit/ohne Last		km/h	7,6/9,0	7,6/9,0	7,6/9,0	7,6/9,0
	5.2	Hubgeschwindigkeit mit/ohne Last		m/s	0,20/0,30	0,20/0,30	0,15/0,25	0,15/0,25
	5.3	Senkgeschwindigkeit mit/ohne Last		m/s	0,45/0,3	0,45/0,3	0,46/0,40	0,46/0,40
	5.8	Max. Steigfähigkeit mit/ohne Last <sup>1)</sup>		%	8/16	8/16	8/16	8/16
	5.10	Betriebsbremse			Elektrisch	Elektrisch	Elektrisch	Elektrisch
Motor	6.1	Fahrmotor, Leistung S2 60 min.		kW	1,8	1,8	1,8	1,8
	6.2	Hubmotor, Leistung bei S3 20%		kW	5,0	5,0	5,0	5,0
	6.4	Batteriespannung, Nennkapazität		V/Ah	24/300-600	24/300-600	24/360-600	24/360-600
	6.5	Batteriegewicht, min.-max		kg	250-530	250-530	370-530	370-530
Sonstiges	8.1	Art der Fahrsteuerung			Transistor, stufenlos		Transistor, stufenlos	

<sup>1)</sup> Gemäß Betriebsstandard gemessen

\* Arbeitsgangbreite gem. VDI 2198

Leistung und Abmessungen der Geräte sind nominal und unterliegen Toleranzen.

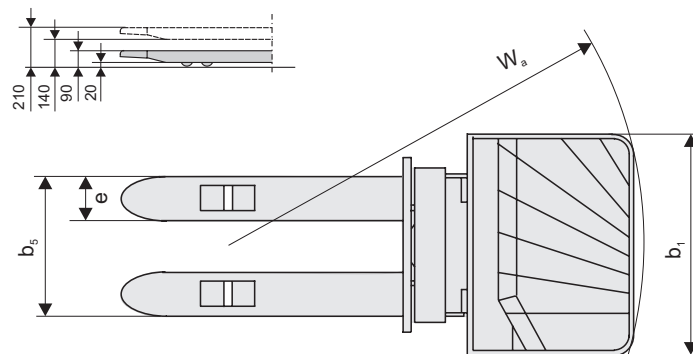
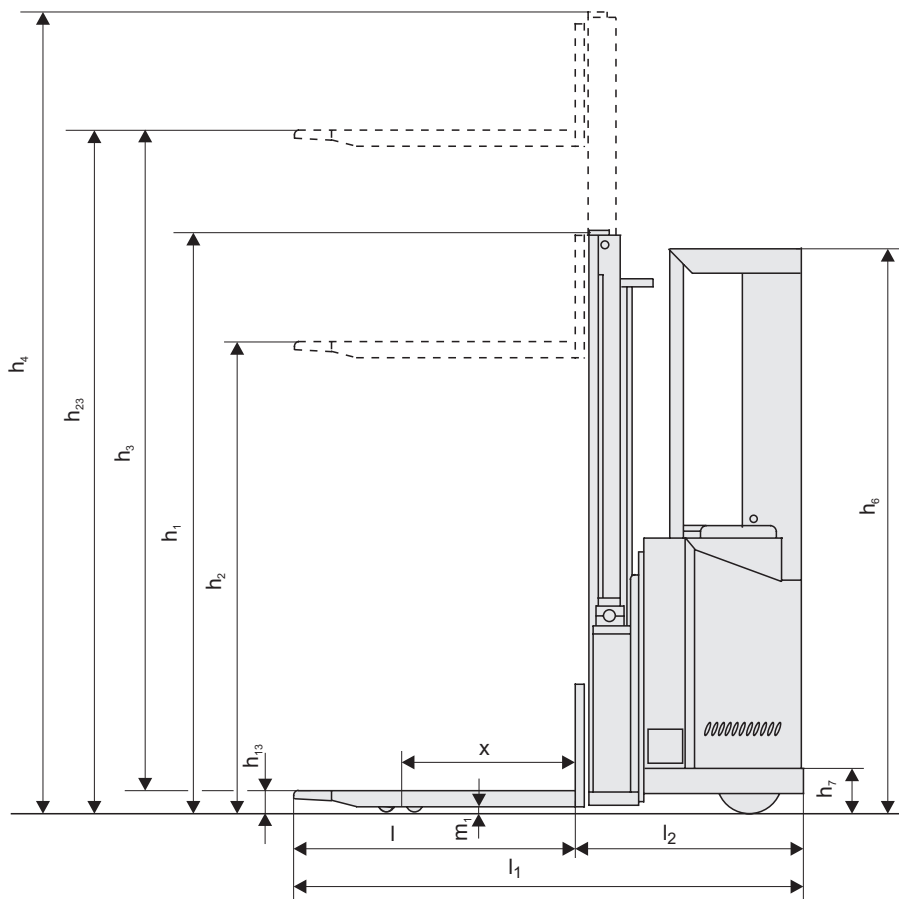
BT Products AB behält sich das Recht vor, Produktänderungen ohne vorherige Ankündigung vorzunehmen.

# Abmessungen des Hubgerüsts

# BT staxio

SSE135/SSE135L			Duplex Tele				Duplex HiLo			Triplex HiLo			
$h_{23}$	Hubhöhe ( $h_{13} + h_3$ )	mm	2800	3350	3750	4150	2900	3350	3750	4150	4500	4800	5400
$h_1$	Höhe Hubgerüst eingefahren	mm	1937	2212	2422	2622	1987	2212	2422	1948	2065	2165	2365
$h_2$	Freihub	mm	—	—	—	—	1518	1743	1943	1476	1592	1692	1892
$h_4$	Höhe Hubgerüst ausgefahren	mm	3317	3867	4277	4677	3417	3867	4277	4670	5021	5321	5921

SSE160/SSE160L			Duplex Tele				Duplex HiLo			Triplex HiLo				
$h_{23}$	Hubhöhe	mm	2900	3350	3750	4150	2900	3350	3750	4400	4800	5400	5700	6300
$h_1$	Höhe Hubgerüst eingefahren	mm	2013	2238	2438	2638	2013	2238	2438	2075	2208	2408	2508	2708
$h_2$	Freihub	mm	—	—	—	—	1518	1743	1943	1465	1598	1798	1898	2098
$h_4$	Höhe Hubgerüst ausgefahren	mm	3443	3893	4293	4693	3443	3893	4293	5058	5458	6058	6358	6958



## Geräteeigenschaften:

- Initialhub
- Tipptastenbedienung
- Elektronisches Bremssystem
- Elektronische Geschwindigkeitsregelung
- Freisichthubgerüst
- Fuß-Kontaktschalter
- Einfacher Zugang bei Wartungsarbeiten
- Seitlicher Batteriewechsel

**HUBWERK**

HUBWERK GmbH

Am Förderturm 12 · 45472 Mülheim an der Ruhr  
Telefon + 49 208 882 559 00 · Telefax +49 208 882 559 11  
info@hubwerk-gmbh.de · www.hubwerk-gmbh.de