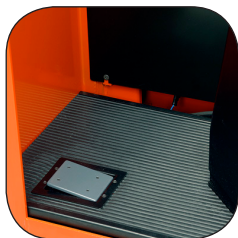


Elektro-Hochhubwagen 1,6 t

BT staxio

S-Serie

SSE160D



Elektro-Hochhubwagen Fahrerstand

Technische Daten					SSE160D
Kennzeichen	1.1	Hersteller			BT
	1.2	Typ			SSE160D
	1.3	Antrieb			Elektro
	1.4	Bedienung			Stand
	1.5	Tragfähigkeit Gabel / Initialhub	Q	kg	1200/1600
	1.6	Lastschwerpunkt	c	mm	600
	1.8	Lastabstand, Vorderachse bis Gabelrücken	x	mm	892
Gewicht	2.1	Eigengewicht ohne Batterie		kg	901
	2.2	Achslast mit Last vorn/hinten		kg	1295/1300
	2.3	Achslast ohne Last vorn/hinten		kg	1053/342
Räder, Fahrwerk	3.1	Bereifung			Polyurethan
	3.2	Reifengröße vorn		mm	Ø 80
	3.3	Reifengröße hinten		mm	Ø 250
Grundabmessungen	4.2	Höhe Hubgerüst eingefahren	h_1	mm	1330
	4.3	Freihub	h_2	mm	160
	4.4	Hub	h_3	mm	1585
		Hubhöhe	h_{23}	mm	1675
	4.5	Höhe Hubgerüst ausgefahren	h_4	mm	2090
	4.6	Initialhub	h_5	mm	120
	4.8	Einstiegshöhe	h_7	mm	254
	4.15	Gabelhöhe abgesenkt	h_{13}	mm	90
	4.19	Gesamtlänge	l_1	mm	2229
	4.20	Länge einschl. Gabelrücken	l_2	mm	1079
	4.21	Gesamtbreite	b_1	mm	770
	4.22	Gabelzinkenmaße	s/e/l	mm	60/180/1150
	4.25	Maß über Gabel	b_5	mm	570
	4.31	Bodenfreiheit mit Last unter Hubgerüst, min.-max.	m_1	mm	17-137
4.35	Wenderadius	W_a	mm	1992	
Leistungsdaten	5.1	Fahrgeschwindigkeit, mit/ohne Last		km/h	8,0/10,0
	5.2	Hubgeschwindigkeit mit/ohne Last		m/s	0,11/0,18
	5.3	Senkgeschwindigkeit mit/ohne Last		m/s	0,15/0,13
	5.8	Max. Steigfähigkeit mit/ohne Last ¹⁾		%	8/10
	5.10	Betriebsbremse			Elektromagnetisch
Motor	6.1	Fahrmotor, Leistung S2 60 min.		kW	2,2
	6.2	Hubmotor, Leistung bei S3 5%		kW	2,2
	6.4	Batteriespannung, Nennkapazität		V/Ah	48/450
	6.5	Batteriegewicht, min.-max		kg	375-420
Sonstiges	8.1	Art der Fahrsteuerung			Transistor, stufenlos

¹⁾ Gemäß Betriebsstandard gemessen

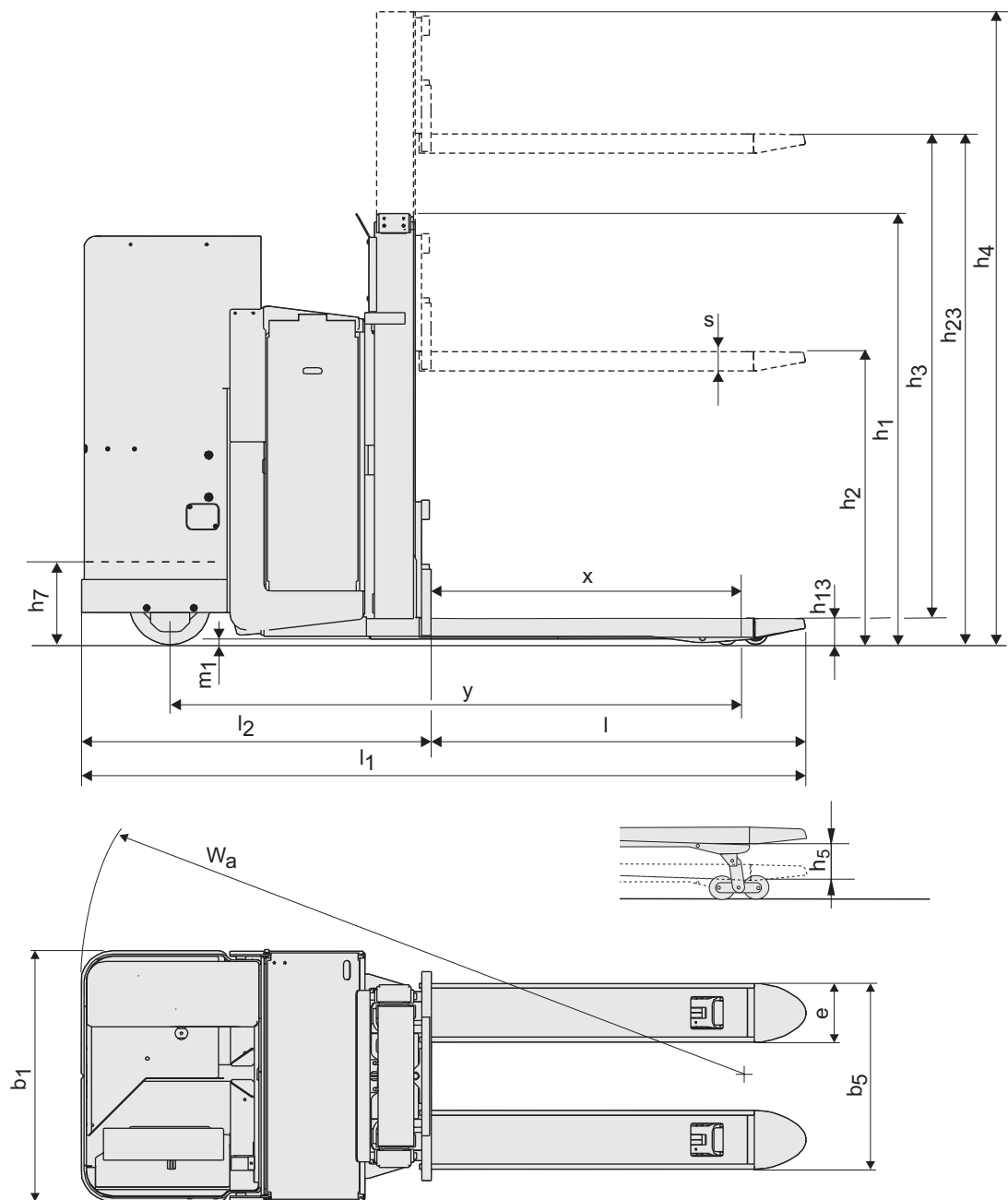
Leistung und Abmessungen der Geräte sind nominal und unterliegen Toleranzen.

BT Products AB behält sich das Recht vor, Produktänderungen ohne vorherige Ankündigung vorzunehmen.

Abmessungen des Hubgerüsts

BT staxIO

SSE160D			Duplex Tele	
h_{23}	Hubhöhe	mm	1675	
h_1	Höhe Hubgerüst eingefahren	mm	1330	
h_2	Freihub	mm	160	
h_4	Höhe Hubgerüst ausgefahren	mm	2090	



Geräteeigenschaften:

- Doppelstock-Transport
- Tipptastenbedienung
- Elektronische Lenkung
- Automatische Verzögerung / Abbremsung
- Fuß-Kontaktschalter
- Verstellbare Rückenlehne
- Einfacher Zugang bei Wartungsarbeiten
- Seitlicher Batteriewechsel

HUBWERK

HUBWERK GmbH

Am Förderturm 12 · 45472 Mülheim an der Ruhr
Telefon + 49 208 882 559 00 · Telefax +49 208 882 559 11
info@hubwerk-gmbh.de · www.hubwerk-gmbh.de

TP-Technical Publications, Sweden — 746825-120, version 2, 1111



TOYOTA und BT sind Marken von TOYOTA MATERIAL HANDLING EUROPE.

TOYOTA

MATERIAL HANDLING

stronger together