

# Elektro-Hochhubwagen 0,8 t

## BT staxio

*W-Serie*

SWE080L



# Elektro-Hochhubwagen mit hebbaren Stützarmen

Technische Daten					SWE080L	
Kernzeichen	1.1	Hersteller				BT
	1.2	Typ				SWE080L
	1.3	Antrieb				Batterie
	1.4	Bedienung				Geh
	1.5	Tragfähigkeit/Last		Q	kg	800
		Stützarmhub/Gabel- und Stützarmhub		Q	kg	2000/—
	1.6	Lastschwerpunkt		c	mm	600
	1.8	Lastabstand		x	mm	874
	1.9	Radstand		y	mm	1293
Gewicht	2.1	Eigengewicht inkl. Batterie			kg	679
	2.2	Achslast mit Last (Antriebsrad/Stützrollen/Gabelrollen)			kg	525/150/830
	2.3	Achslast ohne Last (Antriebsrad/Stützrollen/Gabelrollen)			kg	375/150/180
Räder, Fahrwerk	3.1	Bereifung (Antriebsrad/Stützrollen/Gabelrollen)				Friction/Vulkolan®/Vulkolan® *)
	3.2	Reifengröße vorn		mm		Ø230x70
	3.3	Reifengröße hinten		mm		Ø85x74
	3.4	Räder optional		mm		Ø125x50
	3.5	Räder, Anzahl vorn/hinten (x=angetrieben)				1x+2/4
	3.6	Spurweite vorn		b <sub>10</sub>	mm	430
	3.7	Spurweite hinten		b <sub>11</sub>	mm	390
Grundabmessungen	4.2	Höhe Hubgerüst eingefahren		h <sub>1</sub>	mm	1863 *)
	4.3	Freihub		h <sub>2</sub>	mm	1580 *)
	4.4	Hub		h <sub>3</sub>	mm	1490 *)
		Hubhöhe		h <sub>23</sub>	mm	1580 *)
	4.5	Höhe Hubgerüst ausgefahren		h <sub>4</sub>	mm	1863 *)
	4.6	Initialhub		h <sub>5</sub>	mm	120
	4.9	Deichselhöhe in Betrieb, min./max.		h <sub>14</sub>	mm	865/1235
	4.15	Gabelhöhe abgesenkt		h <sub>13</sub>	mm	90
	4.19	Gesamtlänge		l <sub>1</sub>	mm	1777
	4.20	Länge einschl. Gabelrücken		l <sub>2</sub>	mm	628
	4.21	Gesamtbreite		b <sub>1</sub>	mm	726
	4.22	Gabelzinkenmaße		s/e/l	mm	60/180/1150 *)
	4.24	Gabelträgerbreite		b <sub>3</sub>	mm	674
	4.25	Maß über Gabel		b <sub>5</sub>	mm	570 *)
	4.31	Bodenfreiheit mit Last unter Hubgerüst		m <sub>1</sub>	mm	25
4.32	Bodenfreiheit Mitte Radstand		m <sub>2</sub>	mm	25	
4.33	Arbeitsgangbreite bei Palette 1000x1200 quer **)		A <sub>st</sub>	mm	2256	
4.34	Arbeitsgangbreite bei Palette 800x1200 längs **)		A <sub>st</sub>	mm	2159	
4.35	Wenderadius		W <sub>a</sub>	mm	1443	
Leistungsdaten	5.1	Fahrgeschwindigkeit mit/ohne Last			km/h	6/6
	5.2	Hubgeschwindigkeit mit/ohne Last			m/s	0,14/0,21
	5.3	Senkgeschwindigkeit mit/ohne Last			m/s	0,29/0,20
	5.8	Max. Steigfähigkeit mit/ohne Last			%	9/18 <sup>1)</sup>
	5.10	Betriebsbremse				Elektromagnetisch
Motor	6.1	Fahrmotor, Leistung S2 60 min.			kW	1,0
	6.2	Hubmotor, Leistung bei S3 15%			kW	2,0 <sup>2)</sup>
	6.4	Batteriespannung, Nennkapazität			V/Ah	2x12/180 *)
	6.5	Batteriegewicht			kg	2x109 *)
Sonstiges	8.1	Art der Fahrsteuerung				BT Powerdrive

<sup>1)</sup> Gemäß Betriebsstandard gemessen

<sup>2)</sup> 7%

\*) Weitere Optionen sind verfügbar, durch die sich andere Werte ergeben.

\*\*) Arbeitsgangbreite gem. VDI 2198

Daten basieren auf Standard Batterieraum: h<sub>23</sub> = 1580 mm, Mono Hubgerüst.

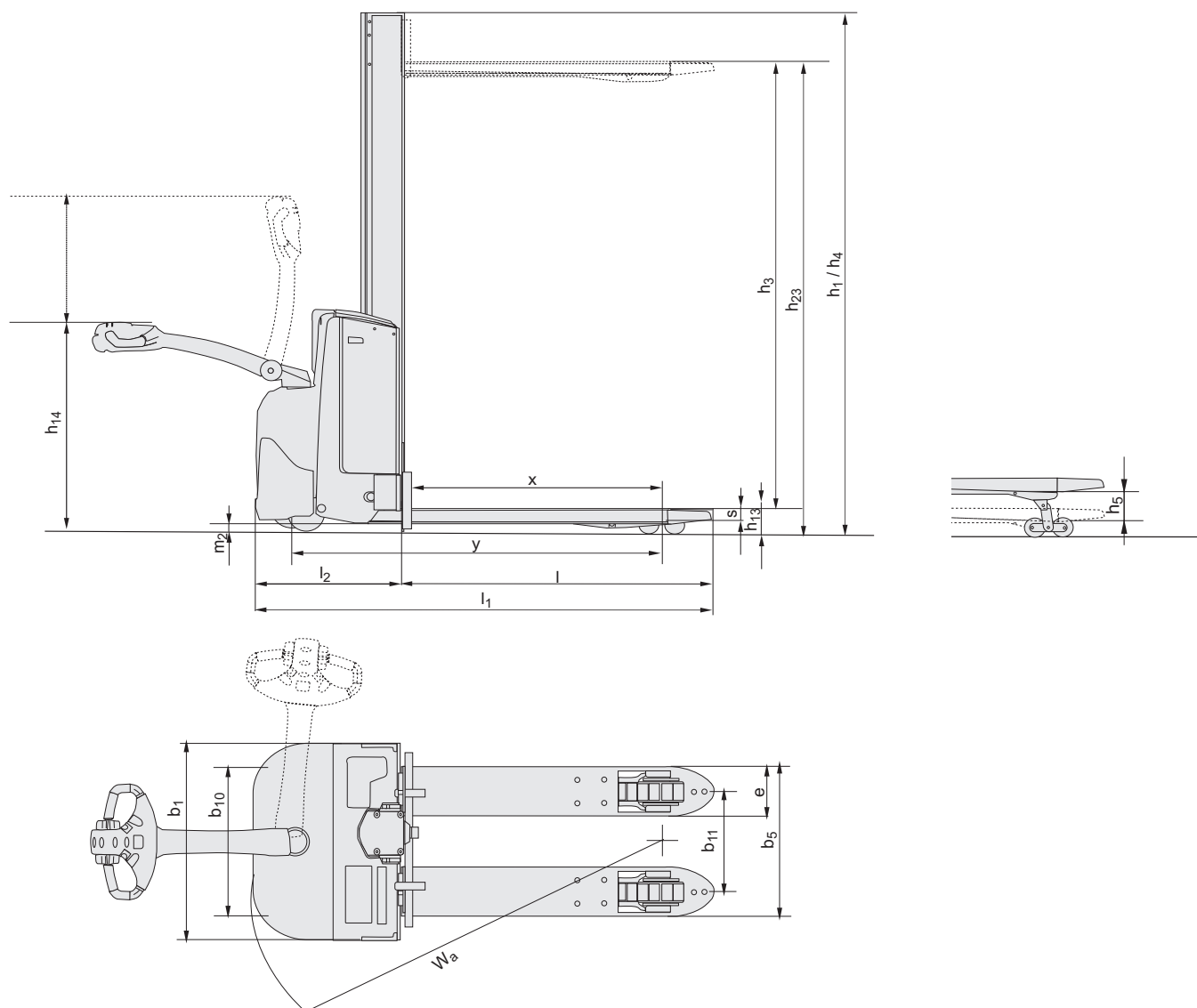
Leistung und Abmessungen der Geräte sind nominal und unterliegen Toleranzen.

BT Products AB behält sich das Recht vor, Produktänderungen ohne vorherige Ankündigung vorzunehmen.

# Abmessungen des Hubgerüsts

# BT staxio

SWE080L			Mono	
$h_{23}$	Hubhöhe ( $h_{13}+h_3$ )	mm	600	1580
$h_3$	Hub	mm	510	1490
$h_1$	Höhe Hubgerüst eingefahren	mm	908	1863
$h_2$	Freihub	mm	600	1580
$h_4$	Höhe Hubgerüst ausgefahren	mm	908	1863



## Geräteeigenschaften:

- BT Powerdrive
- Initialhub
- Castorlink-Stützradsystem
- Elektronische Fingertipp-Tasten
- Elektronisches Regeneratives Bremsen (Energierückgewinnung)
- Elektronische Geschwindigkeitsregelung
- Bediener-Sicherheit
- Ablagefächer
- Automatische Abschaltung
- Kriechgangfunktion bei senkrechter Deichsel 'Click-2-Creep'
- Programmierbare Leistungsparameter
- Einfacher Zugang bei Wartungsarbeiten
- Integriertes Ladegerät (optional)
- Toyota I\_Site: Flottenmanagementsystem (optional)
- Hydrauliköl für Kühlhauseinsatz (optional)

**HUBWERK**

HUBWERK GmbH

Am Förderturm 12 · 45472 Mülheim an der Ruhr  
Telefon + 49 208 882 559 00 · Telefax +49 208 882 559 11  
info@hubwerk-gmbh.de · www.hubwerk-gmbh.de