

# Elektro-Hochhubwagen 1,0 t

## BT staxio

*W-Serie*  
SWE100



# Elektro-Hochhubwagen Mitgänger

Technische Daten					SWE100
Kernzeichen	1.1	Hersteller			BT
	1.2	Typ			SWE100
	1.3	Antrieb			Batterie
	1.4	Bedienung			Geh
	1.5	Tragfähigkeit/Last	Q	kg	1000
	1.6	Lastschwerpunkt	c	mm	600
	1.8	Lastabstand	x	mm	657
	1.9	Radstand	y	mm	1190
	Gewicht	2.1	Eigengewicht inkl. Batterie		kg
2.2		Achslast mit Last (Antriebsrad/Stützrollen/Gabelrollen)		kg	350/280/1185
2.3		Achslast ohne Last (Antriebsrad/Stützrollen/Gabelrollen)		kg	350/230/235
Räder, Fahrwerk	3.1	Bereifung (Antriebsrad/Stützrollen/Gabelrollen)			Friction/Vulkolan®/Vulkolan® *)
	3.2	Reifengröße vorn		mm	Ø230x70
	3.3	Reifengröße hinten		mm	Ø85x95
	3.4	Räder optional		mm	Ø125x50
	3.5	Räder, Anzahl vorn/hinten (x=angetrieben)			1x+2/2
	3.6	Spurweite vorn	b <sub>10</sub>	mm	550
	3.7	Spurweite hinten	b <sub>11</sub>	mm	390
Grundabmessungen	4.2	Höhe Hubgerüst eingefahren	h <sub>1</sub>	mm	2151 *)
	4.3	Freihub	h <sub>2</sub>	mm	166 *)
	4.4	Hub	h <sub>3</sub>	mm	3210 *)
		Hubhöhe	h <sub>23</sub>	mm	3300 *)
	4.5	Höhe Hubgerüst ausgefahren	h <sub>4</sub>	mm	3720 *)
	4.8	Standhöhe (Plattform Sonderausstattung)	h <sub>7</sub>	mm	150
	4.9	Deichselhöhe in Betrieb, min./max.	h <sub>14</sub>	mm	865/1235
	4.15	Gabelhöhe abgesenkt	h <sub>13</sub>	mm	90
	4.19	Gesamtlänge	l <sub>1</sub>	mm	1831
	4.20	Länge einschl. Gabelrücken	l <sub>2</sub>	mm	683
	4.21	Gesamtbreite	b <sub>1</sub>	mm	770
	4.22	Gabelzinkenmaße	s/e/l	mm	60/180/1150 *)
	4.24	Gabelträgerbreite	b <sub>3</sub>	mm	674
	4.25	Maß über Gabel	b <sub>5</sub>	mm	570 *)
	4.31	Bodenfreiheit mit Last unter Hubgerüst	m <sub>1</sub>	mm	27
	4.32	Bodenfreiheit Mitte Radstand	m <sub>2</sub>	mm	27
	4.33	Arbeitsgangbreite bei Palette 1000x1200 quer **)	A <sub>st</sub>	mm	2231
4.34	Arbeitsgangbreite bei Palette 800x1200 längs **)	A <sub>st</sub>	mm	2214	
4.35	Wenderadius	W <sub>a</sub>	mm	1340	
Leistungsdaten	5.1	Fahrgeschwindigkeit mit/ohne Last		km/h	6/6
	5.2	Hubgeschwindigkeit mit/ohne Last		m/s	0,14/0,28
	5.3	Senkgeschwindigkeit mit/ohne Last		m/s	0,38/0,38
	5.8	Max. Steigfähigkeit mit/ohne Last		%	8/12 <sup>1)</sup>
	5.10	Betriebsbremse			Elektromagnetisch
Motor	6.1	Fahrmotor, Leistung S2 60 min.		kW	1,0
	6.2	Hubmotor, Leistung bei S3 15%		kW	2,2 <sup>2)</sup>
	6.4	Batteriespannung, Nennkapazität		V/Ah	24/150 *)
	6.5	Batteriegewicht		kg	163 *)
	Sonstiges	8.1	Art der Fahrsteuerung		

<sup>1)</sup> Gemäß Betriebsstandard gemessen

<sup>2)</sup> 6%

\*) Weitere Optionen sind verfügbar, durch die sich andere Werte ergeben

\*\*) Arbeitsgangbreite gem. VDI 2198

Daten basieren auf Standard Batterieraum: klein, h<sub>23</sub> = 3300 mm, Duplex Tele Hubgerüst.

Leistung und Abmessungen der Geräte sind nominal und unterliegen Toleranzen. BT Products AB behält sich das Recht vor, Produktänderungen ohne vorherige Ankündigung vorzunehmen.

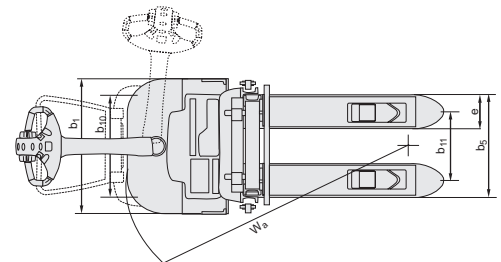
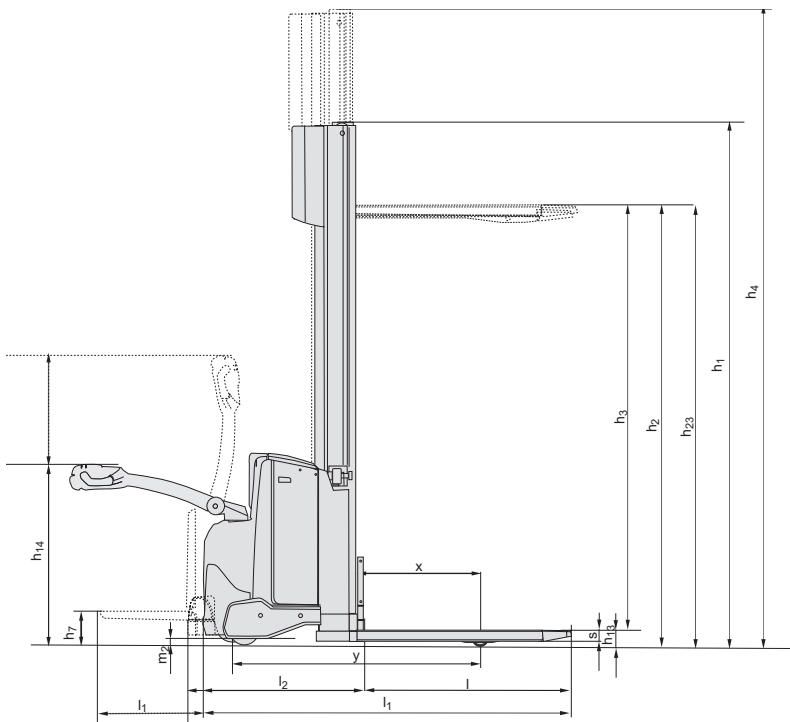
# Batterieabhängige Abmessungen

# BT staxio

Abmessungen		Batterieraum		SWE100		
				Klein	Mittel	Groß
1.9	Radstand	y	mm	1190	1247	1297
4.19	Gesamtlänge ohne Plattform mit Plattform oben/unten	l <sub>1</sub>	mm	1831	1888	1938
			mm	1916/2306	1973/2363	2023/2413
4.20	Länge einschl. Gabelrücken ohne Plattform mit Plattform oben/unten	l <sub>2</sub>	mm	683	740	790
			mm	768/1158	825/1215	875/1265
4.33	Arbeitsgangbreite bei Palette 1000x1200 quer ohne Plattform mit Plattform oben/unten	A <sub>st</sub>	mm	2231	2288	2338
			mm	2316/2716	2373/2773	2423/2823
4.34	Arbeitsgangbreite bei Palette 800x1200 längs ohne Plattform mit Plattform oben/unten	A <sub>st</sub>	mm	2214	2271	2321
			mm	2299/2699	2356/2756	2406/2806
4.35	Wenderadius ohne Plattform mit Plattform oben/unten	W <sub>a</sub>	mm	1340	1397	1447
			mm	1425/1825	1482/1882	1532/1932
6.4	Batteriespannung, Nennkapazität		V/Ah	24/150	24/225	24/300
6.5	Batteriegewicht, min.-max.		kg	120-165	189-250	230-280

# Abmessungen des Hubgerüsts

SWE100			Simplex		Duplex Tele			Duplex Tele Freisicht		
h <sub>23</sub>	Hubhöhe (h <sub>13</sub> +h <sub>3</sub> )	mm	1400	1700	2700	2900	3300	2700	2900	3300
h <sub>3</sub>	Hub	mm	1310	1610	2610	2810	3210	2610	2810	3210
h <sub>1</sub>	Höhe Hubgerüst eingefahren	mm	1825	2125	1851	1951	2151	1835	1935	2135
h <sub>2</sub>	Freihub	mm	1400	1700	166	166	166	166	166	166
h <sub>4</sub>	Höhe Hubgerüst ausgefahren	mm	1825	2125	3125	3325	3725	3120	3320	3720



## Geräteeigenschaften:

- BT Powerdrive
- Elektronische Fingertipp-Tasten
- Elektronisches Regeneratives Bremsen (Energierückgewinnung)
- Elektronische Geschwindigkeitsregelung
- Bediener-Sicherheit
- Ablagefächer
- Automatische Abschaltung
- Kriechgangfunktion bei senkrechter Deichsel 'Click-2-Creep'
- Programmierbare Leistungsparameter
- Einfacher Zugang bei Wartungsarbeiten
- Integriertes Ladegerät (optional)
- Klappbare Fahrerplattform (optional)
- Toyota I\_Site: Flottenmanagementsystem (optional)
- Hydrauliköl für Kühlhauseinsatz (optional)

**HUBWERK**

HUBWERK GmbH

Am Förderturm 12 · 45472 Mülheim an der Ruhr  
Telefon + 49 208 882 559 00 · Telefax +49 208 882 559 11  
info@hubwerk-gmbh.de · www.hubwerk-gmbh.de