

Schmalgangstapler 1,5 t

BT vector

R-Serie
VRE150



Schmalgangstapler

Technische Daten					VRE150
Kennzeichen	1.1	Hersteller			BT
	1.2	Typ			VRE150
	1.3	Antrieb			Elektrisch
	1.4	Bedienung			Sitz
	1.5	Tragfähigkeit/Last	Q	kg	1500
	1.6	Lastschwerpunkt	c	mm	600
	1.9	Radstand	y	mm	1692/1842/1992
Gewicht	2.1	Eigengewicht inkl. Batterie		kg	5029
	2.2	Achslast mit Last vorn/hinten		kg	728/5800
	2.3	Achslast ohne Last vorn/hinten		kg	1437/3592
Räder, Fahrwerk	3.1	Bereifung vorn/hinten			Vulkollan®
	3.2	Reifengröße vorn		mm	Ø 230x85/Ø 230x110
	3.3	Reifengröße hinten		mm	Ø 400x160
	3.5	Räder, Anzahl vorn/hinten (x=angetrieben)			4/1x
	3.6	Spurweite vorn	b ₁₀	mm	1038/1148/1248
	Abmessungen	4.2	Höhe Hubgerüst eingefahren	h ₁	mm
4.3		Freihub	h ₂	mm	2090 *
4.4		Hub	h ₃	mm	6020 *
		Hubhöhe	h ₂₃	mm	6100 *
4.5		Höhe Hubgerüst ausgefahren	h ₄	mm	7095 *
4.7		Höhe Schutzdach	h ₆	mm	2261
4.8		Sitzhöhe	h ₇	mm	1100
4.15		Gabelhöhe abgesenkt	h ₁₃	mm	80
4.19		Gesamtlänge	l ₁	mm	3175/3325/3471
4.20		Länge einschl. Gabelrücken	l ₂	mm	2955/3105/3255
4.21		Gesamtbreite	b ₁	mm	1270/1420/1520
4.22		Gabelzinkenmaße	s/e/l	mm	40/120/1200 *
4.24		Gabelträgerbreite	b ₃	mm	800 *
4.25		Maß über Gabel	b ₅	mm	489-793 *
4.31		Bodenfreiheit mit Last unter Hubgerüst	m ₁	mm	70
4.32		Bodenfreiheit Mitte Radstand	m ₂	mm	64
4.34		Arbeitsgangbreite bei Palette 800 x 1200 längs **	A _{st}	mm	1660 *
4.35	Wenderadius	W _a	mm	1954/2104/2254	
4.38	Abstand Schwenkgabeldrehpunkt von Mitte Vorderachse	l ₈	mm	821	
Leistung	5.1	Fahrgeschwindigkeit mit/ohne Last		km/h	10,5/14,0
	5.2	Hubgeschwindigkeit mit/ohne Last		m/s	0,40/0,50
	5.3	Senkgeschwindigkeit mit/ohne Last		m/s	0,50/0,48
	5.9	Beschleunigungszeit mit/ohne Last (0-10 m)		s	5,7/5,2
	5.10	Betriebsbremse			Regenerativ-elektrisch
Motor	6.1	Fahrmotor, Leistung S2 60 min.		kW	7,5
	6.2	Hubmotor, Leistung bei S3 15%		kW	15,0
	6.4	Batteriespannung, Nennkapazität		V/Ah	48/620
	6.5	Batteriegewicht		kg	956
	6.6	Energieverbrauch nach VDI Zyklus ¹⁾		kWh/h	
	Sons- tiges	8.1	Art der Fahrsteuerung		
8.4		Schalldruckpegel nach EN 12 053 (am Fahrerohr)		dB(A)	65

1) Für nähere Informationen wenden Sie sich bitte an Ihren zuständigen Vertriebspartner

* Weitere Alternativen sind verfügbar

** Arbeitsgangbreite gem. VDI 2198

Alle Daten basieren auf Daten dieser Tabelle. Andere Konfigurationen können andere Werte ergeben.

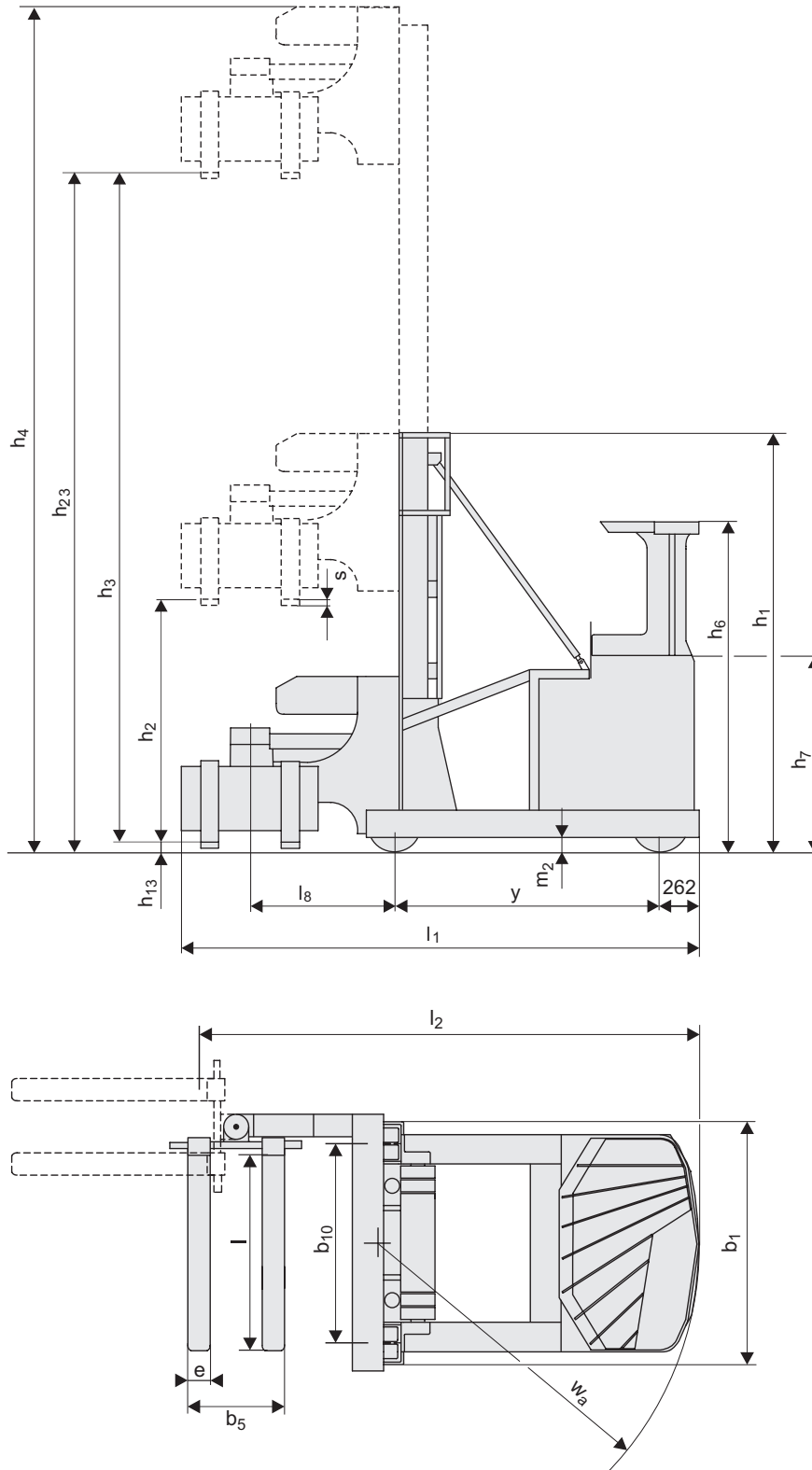
Leistung und Abmessungen der Geräte sind nominal und unterliegen Toleranzen.

BT Products AB behält sich das Recht vor, Produktänderungen ohne vorherige Ankündigung vorzunehmen.

Abmessungen des Hubgerüsts

BT vector

Hubgerüst				Triplex Hi-Lo										
VRE150	Hubhöhe	h_{23}	mm	4300	4900	5500	6100	7000	7600	8200	8800	9400	10000	11000
	Hub	h_3	mm	4220	4820	5420	6020	6920	7520	8120	8720	9320	9920	10920
	Höhe Hubgerüst eingefahren	h_1	mm	2535	2735	2935	3135	3570	3770	3970	4170	4505	4705	5035
	Freihub	h_2	mm	1490	1690	1890	2090	2524	2724	2924	3124	3458	3658	3990
	Höhe Hubgerüst ausgefahren	h_4	mm	5295	5895	6495	7095	7995	8595	9195	9795	10395	10995	11995



Geräteeigenschaften:

- BT Total View Konzept
- Automobilkonforme Pedalanordnung
- Automatische Parkbremse
- Übergangslose Hubgerüststeuerung
- Progressive 360° Lenkung
- Simultane Gabelbewegungen (Drehen und Schieben)
- Tipptasten- oder Multifunktionseinheit
- Robuste Motoren- und Getriebeausführung

HUBWERK

HUBWERK GmbH
Am Förderturm 12 · 45472 Mülheim an der Ruhr
Telefon + 49 208 882 559 00 · Telefax +49 208 882 559 11
info@hubwerk-gmbh.de · www.hubwerk-gmbh.de

TP - Technical Publications, Sweden — 748350-120, version 2, 1105



TOYOTA und BT sind Marken von TOYOTA MATERIAL HANDLING EUROPE.

TOYOTA

MATERIAL HANDLING

stronger together