

Treibgas-/Dieselstapler 3,5 - 8,0 t

TONERO



Treibgas-/Dieselstapler 3,5 - 4,0 t

Technische Daten					40-8FD35N	8FG35N	40-8FD40N	8FG40N
Kennzeichen	1.1	Hersteller			TOYOTA	TOYOTA	TOYOTA	TOYOTA
	1.2	Typ			40-8FD35N	8FG35N	40-8FD40N	8FG40N
	1.3	Antrieb			Diesel	LPG	Diesel	LPG
	1.4	Bedienung			Sitz	Sitz	Sitz	Sitz
	1.5	Tragfähigkeit/Last	Q	kg	4000 (3500)	4000 (3500)	4500 (4000)	4500 (4000)
	1.6	Lastschwerpunkt	c	mm	500 (600)	500 (600)	500 (600)	500 (600)
	1.8	Lastabstand	x	mm	505	505	505	505
	1.9	Radstand	y	mm	1900	1900	1900	1900
	Gewicht	2.1	Eigengewicht		kg	5780	5700	6150
2.2		Achslast mit Last vorn/hinten		kg	8110/1170	8090/1110	8830/1320	8810/1260
2.3		Achslast ohne Last vorn/hinten		kg	2570/3210	2550/3150	2500/3650	2480/3590
Räder	3.1	Reifentyp - Luft (P), Superelastik (SE), Vollgummi (R)			P	P	P	P
	3.2	Reifengröße vorn			250-15-16PR	250-15-16PR	250-15-16PR	250-15-16PR
	3.3	Reifengröße hinten			7.00-12-12PR	7.00-12-12PR	7.00-12-12PR	7.00-12-12PR
	3.5	Räder, Anzahl vorn/hinten (x = angetrieben)			2/2	2/2	2/2	2/2
	3.6	Spurweite vorn	b ₁₀	mm	1115	1115	1115	1115
	3.7	Spurweite hinten	b ₁₁	mm	1100	1100	1100	1100
	Abmessungen	4.1	Neigung Hubgerüst vor/zurück	α/β	deg	6/12	6/12	6/12
4.2		Höhe Hubgerüst eingefahren	h ₁	mm	2110	2110	2110	2110
4.3		Freihub	h ₂	mm	110	110	110	110
4.4		Hub	h ₃	mm	2950	2950	2950	2950
		Hubhöhe	h ₂₃	mm	3000	3000	3000	3000
4.5		Höhe Hubgerüst ausgefahren	h ₄	mm	4270	4270	4270	4270
4.7		Höhe Schutzdach (Kabine)	h ₆	mm	2285 *	2285 *	2285 *	2285 *
4.8		Sitzhöhe	h ₇	mm	1128	1128	1128	1128
4.12		Kupplungshöhe	h ₁₀	mm	420	420	420	420
4.19		Gesamtlänge	l ₁	mm	3925	3925	3980	3980
4.20		Länge einschließlich Gabelrücken	l ₂	mm	2925	2925	2980	2980
4.21		Gesamtbreite	b ₁	mm	1350	1350	1350	1350
4.22		Gabelzinkenmaße	s/e/l	mm	50/150/1000	50/150/1000	50/150/1000	50/150/1000
4.23		Gabelträger FEM/ISO 2328, Klasse/Typ A, B			IIIA	IIIA	IIIA	IIIA
4.24		Gabelträgerbreite	b ₃	mm	1170	1170	1170	1170
4.31		Bodenfreiheit mit Last unter Hubgerüst	m ₁	mm	120	120	120	120
4.32	Bodenfreiheit Mitte Radstand	m ₂	mm	200	200	200	200	
4.33	Arbeitsgangbreite bei Palette 1000x1200 quer ¹⁾	A _{st}	mm	4315	4315	4365	4365	
4.34	Arbeitsgangbreite bei Palette 800x1200 längs ¹⁾	A _{st}	Mm	4515	4515	4565	4565	
4.35	Wenderadius	W _a	mm	2610	2610	2660	2660	
4.36	Kleinster Drehpunktabstand	b ₁₃	mm	940	940	990	990	
Leistungsdaten	5.1	Fahrgeschwindigkeit mit/ohne Last		km/h	23/24	23/24	23/24	23/24
	5.2	Hubgeschwindigkeit mit/ohne Last		m/s	0,56/0,57	0,56/0,57	0,56/0,57	0,56/0,57
	5.3	Senkgeschwindigkeit mit/ohne Last		m/s	0,53/0,48	0,53/0,48	0,53/0,48	0,53/0,48
	5.6	Max. Zugkraft mit/ohne Last		N	37400/13500	37000/13400	37000/13000	36000/13000
	5.7	Steigfähigkeit mit/ohne Last		%	35	34	30	32
	5.8	Max. Steigfähigkeit mit/ohne Last		%	45/24	43/24	40/21	42/21
	5.10	Betriebsbremse			Hydraulisch	Hydraulisch	Hydraulisch	Hydraulisch
Antrieb/Motor	7.1	Motorhersteller/Typ			TOYOTA 1KD	TOYOTA 1FS	TOYOTA 1KD	TOYOTA 1FS
	7.2	Motorleistung nach ISO 1585		kW	55	63	55	63
	7.3	Nenn Drehzahl		1/min	2200	2350	2200	2350
	7.4	Zylinderzahl/Hubraum		cm ³	4/2982	4/3685	4/2982	4/3685
	7.5a	Kraftstoffverbrauch nach VDI 60		l/h	4,3	—	4,6	—
	7.5b	Kraftstoffverbrauch nach VDI 60		kg/h	—	4,2	—	4,5
Sonstiges	8.2	Arbeitsdruck für Anbaugeräte		bar	185	185	185	185
	8.3	Ölstrom für Anbaugeräte		l/min	128	128	128	128
	8.4	Schalldruckpegel nach EN 12 053, Fahrerohr		dB(A)	77	80	77	80

1) Arbeitsgangbreite gem. VDI 2198

* Niedriges Fahrerschutzdach für Containereinfahrt verfügbar (2210 mm)

Leistung und Abmessungen der Geräte sind nominal und unterliegen Toleranzen.

Toyota behält sich das Recht vor, Produktänderungen ohne vorherige Ankündigung vorzunehmen.

Abmessungen des Hubgerüsts und Resttragfähigkeiten

Model			V					FV					FSV							
8FG/D35, 40N	Hubhöhe	h_{23}	3000	3300	3700	4000	4500	5000	3000	3300	3500	3700	4000	4000	4300	4500	4700	5000	5500	6000
	Hub	h_3	2950	3250	3650	3950	4450	4950	2950	3250	3450	3650	3950	3950	4250	4450	4650	4950	5450	5950
	Höhe Hubgerüst eingefahren	h_1	2110	2290	2490	2740	2990	3240	2110	2290	2390	2490	2740	2110	2160	2225	2290	2390	2540	2740
	Höhe Hubgerüst ausgefahren ¹⁾	h_4	3850	4150	4550	4850	5350	5850	3880	4180	4380	4580	4880	4880	5180	5380	5580	5880	6380	6880
	Höhe Hubgerüst ausgefahren ²⁾	h_4	4270	4570	4970	5270	5770	6270	4270	4570	4770	4970	5270	5270	5570	5770	5970	6270	6770	7270
	Freihub ohne Lastschutzgitter	h_2	110	110	110	110	110	110	1280	1460	1560	1660	1910	1280	1330	1395	1460	1560	1710	1910
	Freihub mit Lastschutzgitter	h_2	110	110	110	110	110	110	890	1070	1170	1270	1520	890	940	1005	1070	1170	1320	1520

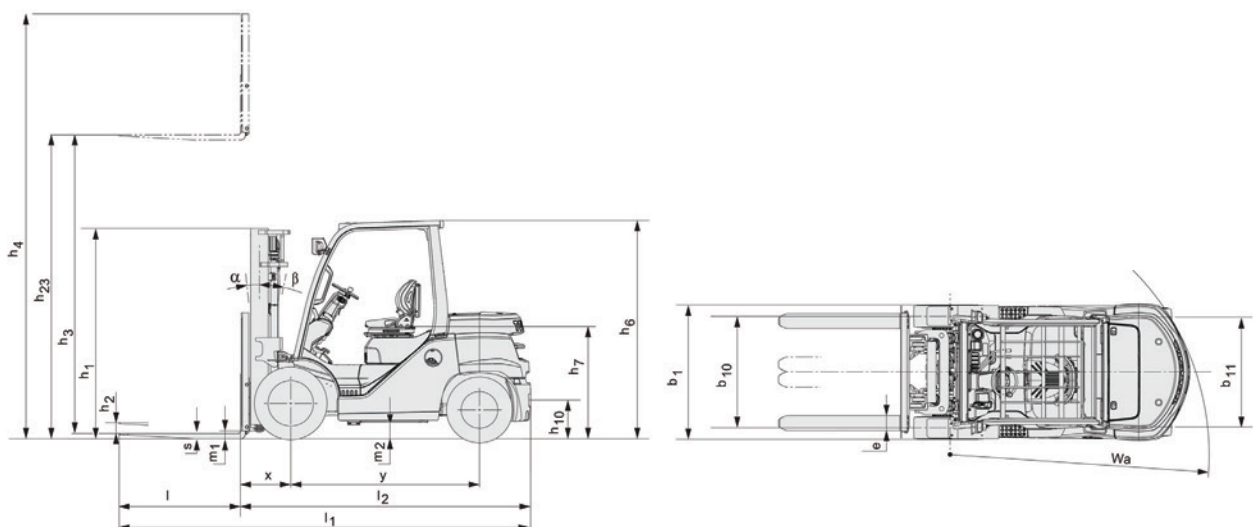
1) Ohne Lastschutzgitter.

2) Mit Lastschutzgitter. Die Höhe der Standard-Lastschutzgitter beträgt 1220 mm.

Einzelbereifung			V					FV					FSV							
8FG/D35N	Neigung Hubgerüst/Gabelträger vor	deg	6	6	6	6	6	6	6	6	6	6	6	6	6	6	6	6	6	6
	Neigung Hubgerüst/Gabelträger zurück	deg	12	12	12	12	12	6	12	12	12	12	12	6	6	6	6	6	6	6
	Tragfähigkeit bei 500 mm LSP	kg	4000	4000	4000	4000	4000	3800	4000	4000	4000	4000	4000	4000	3800	3700	3700	3600	3000	2200
	Tragfähigkeit bei 600 mm LSP	kg	3500	3500	3500	3500	3500	3500	3500	3500	3500	3500	3500	3500	3500	3500	3500	3400 (3450)	2800 (2850)	2100 (2150)
8FG/D40N	Neigung Hubgerüst/Gabelträger vor	deg	6	6	6	6	6	6	6	6	6	6	6	6	6	6	6	6	6	6
	Neigung Hubgerüst/Gabelträger zurück	deg	12	12	12	12	6	6	12	12	12	12	12	6	6	6	6	6	6	6
	Tragfähigkeit bei 500 mm LSP	kg	4500	4500	4500	4500	4500	4200	4500	4500	4500	4500	4500	4500	4500	4500	4500	4400	3500	2700
	Tragfähigkeit bei 600 mm LSP	kg	4000	4000	4000	4000	4000	4000	4000	4000	4000	4000	4000	4000	4000	4000	4000	4000	3500 (3550)	2700 (2750)

() = Tragfähigkeit mit PSC bereifung.

Zwillingsbereifung			V					FV					FSV							
8FG/D35N	Neigung Hubgerüst/Gabelträger vor	deg	6	6	6	6	6	6	6	6	6	6	6	6	6	6	6	6	6	6
	Neigung Hubgerüst/Gabelträger zurück	deg	12	12	12	12	12	12	12	12	12	12	12	6	6	6	6	6	6	6
	Tragfähigkeit bei 500 mm LSP	kg	4000	4000	4000	4000	4000	3800	4000	4000	4000	4000	4000	4000	3800	3700	3700	3600	3500	3400
	Tragfähigkeit bei 600 mm LSP	kg	3500	3500	3500	3500	3500	3500	3500	3500	3500	3500	3500	3500	3500	3500	3500	3400	3300	3200
8FG/D40N	Neigung Hubgerüst/Gabelträger vor	deg	6	6	6	6	6	6	6	6	6	6	6	6	6	6	6	6	6	6
	Neigung Hubgerüst/Gabelträger zurück	deg	12	12	12	12	12	12	12	12	12	12	12	6	6	6	6	6	6	6
	Tragfähigkeit bei 500 mm LSP	kg	4500	4500	4500	4500	4500	4400	4500	4500	4500	4500	4500	4500	4500	4500	4500	4400	4200	3300
	Tragfähigkeit bei 600 mm LSP	kg	4000	4000	4000	4000	4000	4000	4000	4000	4000	4000	4000	4000	4000	4000	4000	4000	4000	3300



Treibgas-/Dieselstapler 4,5 - 5,0 t

Technische Daten					40-8FD45N	8FG45N	40-8FD50N	8FG50N
Kennzeichen	1.1	Hersteller			TOYOTA	TOYOTA	TOYOTA	TOYOTA
	1.2	Typ			40-8FD45N	8FG45N	40-8FD50N	8FG50N
	1.3	Antrieb			Diesel	LPG	Diesel	LPG
	1.4	Bedienung			Sitz	Sitz	Sitz	Sitz
	1.5	Tragfähigkeit/Last	Q	kg	4990 (4500)	4990 (4500)	5000	5000
	1.6	Lastschwerpunkt	c	mm	500 (600)	500 (600)	600	600
	1.8	Lastabstand	x	mm	545	545	555	555
	1.9	Radstand	y	mm	2000	2000	2000	2000
	Gewicht	2.1	Eigengewicht		kg	6690	6610	7220
2.2		Achslast mit Last vorn/hinten		kg	9920/1270	9900/1210	10910/1310	10880/1260
2.3		Achslast ohne Last vorn/hinten		kg	2850/3840	2830/3780	3030/4190	3000/4140
Räder	3.1	Reifentyp - Luft (P), Superelastik (SE), Vollgummi (R)			P	P	P	P
	3.2	Reifengröße vorn			300-15-18-PR	300-15-18-PR	300-15-18PR	300-15-18PR
	3.3	Reifengröße hinten			7.00-12-12PR	7.00-12-12PR	7.00-12-14-PR	7.00-12-14-PR
	3.5	Räder, Anzahl vorn/hinten (x = angetrieben)			2/2	2/2	2/2	2/2
	3.6	Spurweite vorn	b ₁₀	mm	1115	1115	1115	1115
	3.7	Spurweite hinten	b ₁₁	mm	1100	1100	1100	1100
	Abmessungen	4.1	Neigung Hubgerüst vor/zurück	α/β	deg	6/12	6/12	6/12
4.2		Höhe Hubgerüst eingefahren	h ₁	mm	2200	2200	2450	2450
4.3		Freihub	h ₂	mm	110	110	120	120
4.4		Hub	h ₃	mm	2950	2950	2950	2940
		Hubhöhe	h ₂₃	mm	3000	3000	3000	3000
4.5		Höhe Hubgerüst ausgefahren	h ₄	mm	4270	4270	4435	4435
4.7		Höhe Schutzdach (Kabine)	h ₆	mm	2375 *	2375 *	2375 *	2375 *
4.8		Sitzhöhe	h ₇	mm	1223	1223	1223	1223
4.12		Kupplungshöhe	h ₁₀	mm	420	420	420	420
4.19		Gesamtlänge	l ₁	mm	4110	4110	4170	4370
4.20		Länge einschließlich Gabelrücken	l ₂	mm	3110	3110	3170	3170
4.21		Gesamtbreite	b ₁	mm	1450	1450	1450	1450
4.22		Gabelzinkenmaße	s/e/l	mm	50/150/1000	50/150/1000	60/150/1200	60/150/1200
4.23		Gabelträger FEM/ISO 2328, Klasse/Typ A, B			IIIA	IIIA	IVA	IVA
4.24		Gabelträgerbreite	b ₃	mm	1170	1170	1170	1170
4.31		Bodenfreiheit mit Last unter Hubgerüst	m ₁	mm	120	120	120	120
4.32	Bodenfreiheit Mitte Radstand	m ₂	mm	230	230	230	230	
4.33	Arbeitsgangbreite bei Palette 1000x1200 quer ¹⁾	A _{st}	mm	4495	4495	4565	4565	
4.34	Arbeitsgangbreite bei Palette 800x1200 längs ¹⁾	A _{st}	mm	4695	4695	4765	4765	
4.35	Wenderadius	W _a	mm	2750	2750	2810	2810	
4.36	Kleinster Drehpunktabstand	b ₁₃	mm	1045	1045	1030	1030	
Leistungsdaten	5.1	Fahrgeschwindigkeit mit/ohne Last		km/h	23,5/24	23,5/24	23,5/24	23,5/24
	5.2	Hubgeschwindigkeit mit/ohne Last		m/s	0,48/0,50	0,48/0,50	0,48/0,50	0,48/0,50
	5.3	Senkgeschwindigkeit mit/ohne Last		m/s	0,54/0,49	0,54/0,49	0,54/0,49	0,54/0,49
	5.6	Max. Zugkraft mit/ohne Last		N	37000/15000	36000/15000	37000/16000	36000/16000
	5.7	Steigfähigkeit mit/ohne Last		%	28	30	25	23
	5.8	Max. Steigfähigkeit mit/ohne Last		%	36/22	38/22	32/22	31/22
	5.10	Betriebsbremse			Hydraulisch	Hydraulisch	Hydraulisch	Hydraulisch
Antrieb/Motor	7.1	Motorhersteller/Typ			TOYOTA 1KD	TOYOTA 1FS	TOYOTA 1KD	TOYOTA 1FS
	7.2	Motorleistung nach ISO 1585		kW	55	63	55	63
	7.3	Nenn Drehzahl		1/min	2200	2350	2200	2350
	7.4	Zylinderzahl/Hubraum		cm ³	4/2982	4/3685	4/2982	4/3685
	7.5a	Kraftstoffverbrauch nach VDI 60		l/h	5,0	—	5,3	—
	7.5b	Kraftstoffverbrauch nach VDI 60		kg/h	—	4,9	—	5,2
Sonstiges	8.2	Arbeitsdruck für Anbaugeräte		bar	185	185	185	185
	8.3	Ölstrom für Anbaugeräte		l/min	128	128	128	128
	8.4	Schalldruckpegel nach EN 12 053, Fahrerohr		dB(A)	77	80	77	80

1) Arbeitsgangbreite gem. VDI 2198

* Niedriges Fahrerschutzdach für Containereinfahrt verfügbar (2210 mm)

Leistung und Abmessungen der Geräte sind nominal und unterliegen Toleranzen.

Toyota behält sich das Recht vor, Produktänderungen ohne vorherige Ankündigung vorzunehmen.

Abmessungen des Hubgerüsts und Resttragfähigkeiten

Model			V						FV					FSV							
8FG/D45N	Hubhöhe	h_{23}	3000	3300	3700	4000	4500	5000	3000	3300	3500	3700	4000	—	4000	4300	4500	4700	5000	5500	6000
	Hub	h_3	2950	3250	3650	3950	4450	4950	2950	3250	3450	3650	3950	—	3950	4250	4450	4650	4950	5450	5950
	Höhe Hubgerüst eingefahren	h_1	2200	2350	2600	2800	3050	3300	2200	2350	2450	2600	2800	—	2120	2200	2270	2350	2450	2600	2800
	Höhe Hubgerüst ausgefahren ¹⁾	h_4	3690	3990	4420	4770	5270	5770	3740	4040	4240	4440	4740	—	4740	5045	5240	5440	5740	6240	6740
	Höhe Hubgerüst ausgefahren ²⁾	h_4	4270	4570	4970	5270	5770	6270	4270	4570	4910	4970	5270	—	5270	5570	5770	5970	6270	6770	7270
	Freihub ohne Lastschutzgitter	h_2	110	110	110	110	110	110	1510	1660	1760	1910	2110	—	1430	1510	1580	1660	1760	1910	2110
	FFreihub mit Lastschutzgitter	h_2	110	110	110	110	110	110	980	1130	1230	1380	1580	—	900	980	1030	1130	1230	1380	1580

1) Ohne Lastschutzgitter.

2) Mit Lastschutzgitter. Die Höhe der Standard-Lastschutzgitter beträgt 1220 mm.

Model			V						FV					FSV							
8FG/D50N	Hubhöhe	h_{23}	3000	3300	3700	4000	4500	5000	—	—	—	—	—	3700	4000	4300	—	4700	5000	5500	6000
	Hub	h_3	2940	3240	3640	3940	4440	4940	—	—	—	—	—	3640	3940	4240	—	4640	4940	5440	5940
	Höhe Hubgerüst eingefahren	h_1	2450	2600	2800	3050	3300	3550	—	—	—	—	—	2200	2270	2350	—	2450	2600	2800	3050
	Höhe Hubgerüst ausgefahren ¹⁾	h_4	3905	4205	4605	4905	5405	5905	—	—	—	—	—	4635	4935	5235	—	5635	5935	6435	6935
	Höhe Hubgerüst ausgefahren ²⁾	h_4	4435	4735	5135	5435	5935	6435	—	—	—	—	—	5135	5435	5735	—	6135	6435	6935	7435
	Freihub ohne Lastschutzgitter	h_2	125	125	125	125	125	125	—	—	—	—	—	1330	1400	1480	—	1580	1730	1930	2180
	Freihub mit Lastschutzgitter	h_2	125	125	125	125	125	125	—	—	—	—	—	830	900	980	—	1080	1230	1430	1680

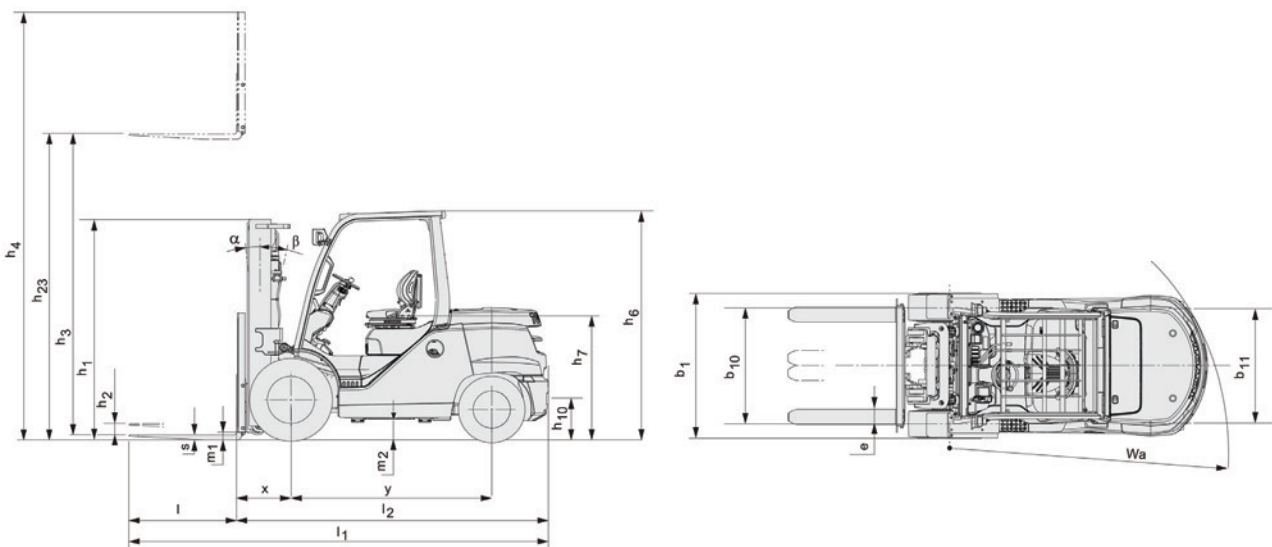
1) Ohne Lastschutzgitter.

2) Mit Lastschutzgitter. Die Höhe der Standard-Lastschutzgitter beträgt 1370 mm.

Einzelbereifung			V						FV					FSV							
8FG/D45N	Neigung Hubgerüst/Gabelträger vor	deg	6	6	6	6	6	6	6	6	6	6	6	—	6	6	6	6	6	6	6
	Neigung Hubgerüst/Gabelträger zurück	deg	12	12	12	12	6	6	12	12	12	12	12	—	6	6	6	6	6	6	6
	Tragfähigkeit bei 500 mm LSP	kg	4990	4990	4990	4990	4990	4000	4990	4990	4990	4990	4990	—	4990	4900	4500	4500	4000	3000	2300
	Tragfähigkeit bei 600 mm LSP	kg	4500	4500	4500	4500	4500	4000 (4100)	4500	4500	4500	4500	4500	—	4500	4500	4200 (4300)	4200 (4250)	4000 (4050)	3000 (3050)	2300 (2350)
8FG/D50N	Neigung Hubgerüst/Gabelträger vor	deg	6	6	6	6	6	6	—	—	—	—	—	6	6	6	—	6	6	6	6
	Neigung Hubgerüst/Gabelträger zurück	deg	12	12	12	12	6	6	—	—	—	—	—	6	6	6	—	6	6	6	6
	Tragfähigkeit bei 600 mm LSP	kg	5000	5000	5000	5000	5000	4000 (4150)	—	—	—	—	—	5000	4900 (4950)	4800 (4850)	—	4300 (4350)	4100 (4150)	3100 (3150)	2400 (2450)

() = Tragfähigkeit mit PSC bereifung.

Zwillingsbereifung			V						FV					FSV							
8FG/D45N	Neigung Hubgerüst/Gabelträger vor	deg	6	6	6	6	6	6	6	6	6	6	6	—	6	6	6	6	6	6	6
	Neigung Hubgerüst/Gabelträger zurück	deg	12	12	12	12	12	12	12	12	12	12	12	—	6	6	6	6	6	6	6
	Tragfähigkeit bei 500 mm LSP	kg	4990	4990	4990	4990	4990	4600	4990	4990	4990	4990	4990	—	4990	4900	4700	4700	4600	4400	4200
	Tragfähigkeit bei 600 mm LSP	kg	4500	4500	4500	4500	4500	4400	4500	4500	4500	4500	4500	—	4500	4500	4400	4400	4300	4100	3900
8FG/D50N	Neigung Hubgerüst/Gabelträger vor	deg	6	6	6	6	6	6	—	—	—	—	—	6	6	6	—	6	6	6	6
	Neigung Hubgerüst/Gabelträger zurück	deg	12	12	12	12	12	12	—	—	—	—	—	6	6	6	—	6	6	6	6
	Tragfähigkeit bei 600 mm LSP	kg	5000	5000	5000	5000	5000	4800	—	—	—	—	—	5000	4900	4800	—	4600	4500	4300	4100



Treibgas-/Dieselstapler 6,0 - 7,0 t

Technische Daten					8FG60N	40-8FD60N	8FG70N	40-8FD70N
Kennzeichen	1.1	Hersteller			Toyota	Toyota	Toyota	Toyota
	1.2	Typ			8FG60N	40-8FD60N	8FG70N	40-8FD70N
	1.3	Antrieb			LPG	Diesel	LPG	Diesel
	1.4	Bedienung			Sitz	Sitz	Sitz	Sitz
	1.5	Tragfähigkeit/Last	Q	kg	6000	6000	7000	7000
	1.6	Lastschwerpunkt	c	mm	600	600	600	600
	1.8	Lastabstand	x	mm	580	580	585	585
	1.9	Radstand	y	mm	2250	2250	2250	2250
	Gewicht	2.1	Eigengewicht		kg	8370	8390	9030
2.2		Achslast mit Last vorn/hinten		kg	12900/1470	12860/1530	14300/1760	14340/1785
2.3		Achslast ohne Last vorn/hinten		kg	3750/4620	3715/4675	3610/5420	3650/5475
Räder	3.1	Reifentyp - Luft (P), Superelastik (SE), Vollgummi (R)			P	P	P	P
	3.2	Reifengröße vorn			8.25-15-14PR	8.25-15-14PR	8.25-15-14PR	8.25-15-14PR
	3.3	Reifengröße hinten			8.25-15-14PR	8.25-15-14PR	8.25-15-14PR	8.25-15-14PR
	3.5	Räder, Anzahl vorn/hinten (x = angetrieben)			2x-4x/2	2x-4x/2	2x-4x/2	2x-4x/2
	3.6	Spurweite vorn	b ₁₀	mm	1440	1440	1440	1440
	3.7	Spurweite hinten	b ₁₁	mm	1460	1460	1460	1460
	Abmessungen	4.1	Neigung Hubgerüst vor/zurück	a/b	deg	6/12	6/12	6/12
4.2		Höhe Hubgerüst eingefahren	h ₁	mm	2460	2460	2460	2460
4.3		Freihub	h ₂	mm	125	125	125	125
4.4		Hub	h ₃	mm	2940	2940	2935	2935
		Hubhöhe	h ₂₃	mm	3000	3000	3000	3000
4.5		Höhe Hubgerüst ausgefahren	h ₄	mm	4435	4435	4435	4435
4.7		Höhe Schutzdach (Kabine)	h ₆	mm	2310	2310	2310	2310
4.8		Sitzhöhe	h ₇	mm	1128	1128	1128	1128
4.12		Kupplungshöhe	h ₁₀	mm	485	485	485	485
4.19		Gesamtlänge	l ₁	mm	4690	4690	4745	4745
4.20		Länge einschließlich Gabelrücken	l ₂	mm	3490	3490	3545	3545
4.21		Gesamtbreite	b ₁	mm	1965	1965	1965	1965
4.22		Gabelzinkenmaße	s/e/l	mm	65/150/1200	65/150/1200	65/150/1200	65/150/1200
4.23		Gabelträger FEM/ISO 2328, Klasse/Typ A, B			IV A	IV A	IV A	IV A
4.24		Gabelträgerbreite	b ₃	mm	1700	1700	1700	1700
4.31		Bodenfreiheit mit Last unter Hubgerüst	m ₁	mm	125	125	125	125
4.32	Bodenfreiheit Mitte Radstand	m ₂	mm	250	250	250	250	
4.33	Arbeitsgangbreite bei Palette 1000x1200 quer ²⁾	A _{st}	mm	5010	5010	5065	5065	
4.34	Arbeitsgangbreite bei Palette 800x1200 längs ²⁾	A _{st}	mm	5210	5210	5265	5295	
4.35	Wenderadius	W _a	mm	3230	3230	3230	3230	
4.36	Kleinster Drehpunktabstand	b ₁₃	mm	930	930	980	980	
Leistungsdaten	5.1	Fahrgeschwindigkeit mit/ohne Last		km/h	21/19	21/19	21/19	21/19
	5.2	Hubgeschwindigkeit mit/ohne Last		m/s	0,41/0,44	0,39/0,42	0,41/0,44	0,38/0,42
	5.3	Senkgeschwindigkeit mit/ohne Last		m/s	0,53/0,48	0,53/0,48	0,53/0,48	0,53/0,48
	5.6	Max. Zugkraft mit/ohne Last		N	46000/20900	46000/20900	46000/20900	45000/20500
	5.7	Steigfähigkeit mit/ohne Last		%	24	24	21	21
	5.8	Max. Steigfähigkeit mit/ohne Last ¹⁾		%	34/24	34/24	30/21	30/21
	5.10	Betriebsbremse			Hydraulisch	Hydraulisch	Hydraulisch	Hydraulisch
Antrieb/Motor	7.1	Motorhersteller/Typ			Toyota 1FS	Toyota 1KD	Toyota 1FS	Toyota 1KD
	7.2	Motorleistung nach ISO 1585		kW	69	55	69	55
	7.3	Nenn Drehzahl		min ⁻¹	2550	2200	2550	2200
	7.4	Zylinderzahl/Hubraum		cm ³	4/3685	4/2982	4/3685	4/2982
	7.5a	Kraftstoffverbrauch nach VDI 60		l/h		6,7		7,4
	7.5b	Kraftstoffverbrauch nach VDI 60		kg/h	6,1		6,6	
Sonstiges	8.2	Arbeitsdruck für Anbaugeräte		bar	210	210	210	210
	8.3	Ölstrom für Anbaugeräte		l/min	128	128	128	128
	8.4	Schalldruckpegel nach EN 12 053, Fahrerohr		dB(A)	84	79	84	79

1) Rechnerische Werte.

2) Arbeitsgangbreite gem. VDI 2198

Leistung und Abmessungen der Geräte sind nominal und unterliegen Toleranzen.

Toyota behält sich das Recht vor, Produktänderungen ohne vorherige Ankündigung vorzunehmen.

Abmessungen des Hubgerüsts und Resttragfähigkeiten

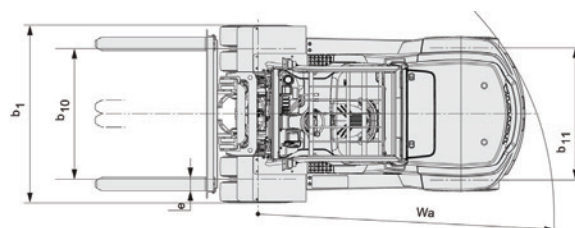
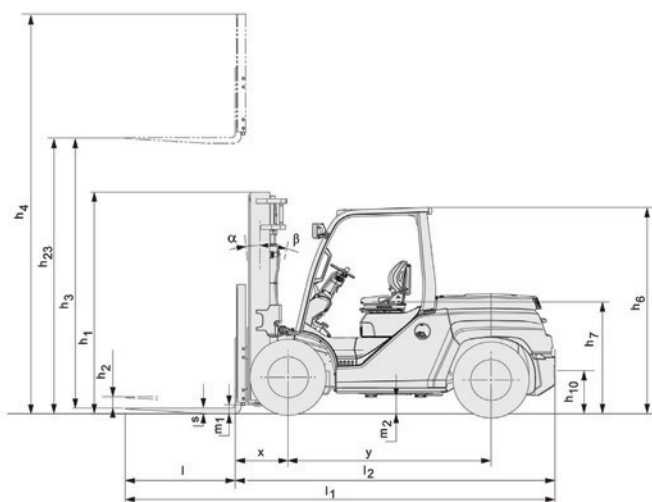
Model			V									FSV					
8FG/60N	Hubhöhe	h_{23}	3000	3300	3500	3700	4000	4500	5000	5500	6000	4000	4300	4700	5000	6000	
	Hub	h_3	2940	3240	3440	3640	3940	4440	4940	5440	5940	3940	4240	4640	4940	5940	
	Höhe Hubgerüst eingefahren	h_1	2460	2610	2710	2810	3060	3310	3560	3810	4060	2360	2460	2550	2810	3110	
	Höhe Hubgerüst ausgefahren ¹⁾	h_4	3980	4280	4480	4680	4980	5480	5980	6480	6980	5060	5360	5750	6160	7110	
	Höhe Hubgerüst ausgefahren ²⁾	h_4	4435	4735	4935	5135	5435	5935	6435	6935	7435	5435	5735	6135	6435	7435	
	Freihub ohne Lastschutzgitter	h_2	125	125	125	125	125	125	125	125	125	1365	1465	1565	1715	2065	
	Freihub mit Lastschutzgitter	h_2	125	125	125	125	125	125	125	125	125	990	1090	1180	1440	1740	

Model			V									FSV					
8FG/70N	Hubhöhe	h_{23}	3000	3300	3500	3700	4000	4500	5000	5500	6000	4000	4300	4700	5000	6000	
	Hub	h_3	2935	3235	3435	3635	3935	4435	4935	5435	5935	3935	4235	4635	4935	5935	
	Höhe Hubgerüst eingefahren	h_1	2460	2610	2710	2810	3060	3310	3560	3810	4060	2360	2460	2550	2810	3110	
	Höhe Hubgerüst ausgefahren ¹⁾	h_4	3980	4280	4480	4680	4980	5480	5980	6480	6980	5060	5360	5750	6160	7110	
	Höhe Hubgerüst ausgefahren ²⁾	h_4	4435	4735	4935	5135	5435	5935	6435	6935	7435	5435	5735	6135	6435	7435	
	Freihub ohne Lastschutzgitter	h_2	125	125	125	125	125	125	125	125	125	1365	1465	1565	1715	2065	
	Freihub mit Lastschutzgitter	h_2	125	125	125	125	125	125	125	125	125	990	1090	1180	1440	1740	

1) Ohne Lastschutzgitter.

2) Mit Lastschutzgitter. Die Höhe der Standard-Lastschutzgitter beträgt 1370 mm.

Zwillingsbereifung			V									FSV					
8FG/60N	Neigung Hubgerüst/Gabelträger vor	deg	6	6	6	6	6	6	6	6	6	6	6	6	6	6	
	Neigung Hubgerüst/Gabelträger zurück	deg	12	12	12	12	12	12	12	2	12	6	6	6	6	6	
	Tragfähigkeit bei 600 mm LSP	kg	6000	6000	6000	6000	6000	6000	6000	6000	5700	5700	5700	5500	5500	5200	
8FG/70N	Neigung Hubgerüst/Gabelträger vor	deg	6	6	6	6	6	6	6	6	6	6	6	6	6	6	
	Neigung Hubgerüst/Gabelträger zurück	deg	12	12	12	12	12	12	12	2	12	6	6	6	6	6	
	Tragfähigkeit bei 600 mm LSP	kg	7000	7000	7000	7000	7000	7000	7000	6700	6500	6700	6700	6700	6700	6700	5700



Treibgas-/Dieselstapler 8,0 t

Technische Daten						8FG80N	40-8FD80N
Kennzeichen	1.1	Hersteller				Toyota	Toyota
	1.2	Typ				8FG80N	40-8FD80N
	1.3	Antrieb				LPG	Diesel
	1.4	Bedienung				Sitz	Sitz
	1.5	Tragfähigkeit/Last	Q	kg	8000	8000	8000
	1.6	Lastschwerpunkt	c	mm	600	600	600
	1.8	Lastabstand	x	mm	590	590	590
	1.9	Radstand	y	mm	2250	2250	2250
	Gewicht	2.1	Eigengewicht		kg	9980	9940
2.2		Achslast mit Last vorn/hinten		kg	15830/2050	15860/2080	15860/2080
2.3		Achslast ohne Last vorn/hinten		kg	3600/6280	3630/6310	3630/6310
Räder	3.1	Reifentyp - Luft (P), Superelastik (SE), Vollgummi (R)			P	P	P
	3.2	Reifengröße vorn			8.25-15-14PR	8.25-15-14PR	8.25-15-14PR
	3.3	Reifengröße hinten			8.25-15-14PR	8.25-15-14PR	8.25-15-14PR
	3.5	Räder, Anzahl vorn/hinten (x = angetrieben)			2x-4x/2	2x-4x/2	2x-4x/2
	3.6	Spurweite vorn	b ₁₀	mm	1440	1440	1440
	3.7	Spurweite hinten	b ₁₁	mm	1460	1460	1460
	Abmessungen	4.1	Neigung Hubgerüst vor/zurück	a/b	deg	6/12	6/12
4.2		Höhe Hubgerüst eingefahren	h ₁	mm	2610	2610	2610
4.3		Freihub	h ₂	mm	125	125	125
4.4		Hub	h ₃	mm	2930	2930	2930
		Hubhöhe	h ₂₃	mm	3000	3000	3000
4.5		Höhe Hubgerüst ausgefahren	h ₄	mm	4440	4440	4440
4.7		Höhe Schutzdach (Kabine)	h ₆	mm	2310	2310	2310
4.8		Sitzhöhe	h ₇	mm	1128	1128	1128
4.12		Kupplungshöhe	h ₁₀	mm	485	485	485
4.19		Gesamtlänge	l ₁	mm	4790	4790	4790
4.20		Länge einschließlich Gabelrücken	l ₂	mm	3590	3590	3590
4.21		Gesamtbreite	b ₁	mm	1965	1965	1965
4.22		Gabelzinkenmaße	s/e/l	mm	70/150/1200	70/150/1200	70/150/1200
4.23		Gabelträger FEM/ISO 2328, Klasse/Typ A, B			IV A	IV A	IV A
4.24		Gabelträgerbreite	b ₃	mm	1700	1700	1700
4.31		Bodenfreiheit mit Last unter Hubgerüst	m ₁	mm	125	125	125
4.32		Bodenfreiheit Mitte Radstand	m ₂	mm	250	250	250
4.33		Arbeitsgangbreite bei Palette 1000x1200 quer ²⁾	A _{st}	mm	5110	5110	5110
4.34	Arbeitsgangbreite bei Palette 800x1200 längs ²⁾	A _{st}	mm	5310	5310	5310	
4.35	Wenderadius	W _a	mm	3320	3320	3320	
4.36	Kleinster Drehpunktabstand	b ₁₃	mm	1020	1020	1020	
Leistungsdaten	5.1	Fahrgeschwindigkeit mit/ohne Last		km/h	21/19	21/19	21/19
	5.2	Hubgeschwindigkeit mit/ohne Last		m/s	0,41/0,44	0,36/0,42	0,36/0,42
	5.3	Senkgeschwindigkeit mit/ohne Last		m/s	0,53/0,48	0,53/0,48	0,53/0,48
	5.6	Max. Zugkraft mit/ohne Last		N	45000/19700	45000/19700	45000/19700
	5.7	Steigfähigkeit mit/ohne Last		%	17	17	17
	5.8	Max. Steigfähigkeit mit/ohne Last ¹⁾		%	26/19	26/19	26/19
	5.10	Betriebsbremse			Hydraulisch	Hydraulisch	Hydraulisch
Antrieb/Motor	7.1	Motorhersteller/Typ			Toyota 1FS	Toyota 1KD	Toyota 1KD
	7.2	Motorleistung nach ISO 1585		kW	69	55	55
	7.3	Nenn Drehzahl		min ⁻¹	2550	2200	2200
	7.4	Zylinderzahl/Hubraum		cm ³	4/3685	4/2982	4/2982
	7.5a	Kraftstoffverbrauch nach VDI 60		l/h		8,2	8,2
	7.5b	Kraftstoffverbrauch nach VDI 60		kg/h	7,3		
Sons- tiges	8.2	Arbeitsdruck für Anbaugeräte		bar	210	210	210
	8.3	Ölstrom für Anbaugeräte		l/min	128	128	128
	8.4	Schalldruckpegel nach EN 12 053, Fahrerohr		dB(A)	84	79	79

1) Rechnerische Werte.

2) Arbeitsgangbreite gem. VDI 2198

Leistung und Abmessungen der Geräte sind nominal und unterliegen Toleranzen.

Toyota behält sich das Recht vor, Produktänderungen ohne vorherige Ankündigung vorzunehmen.

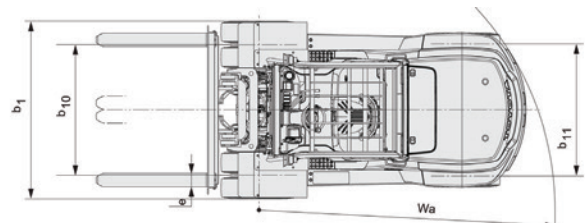
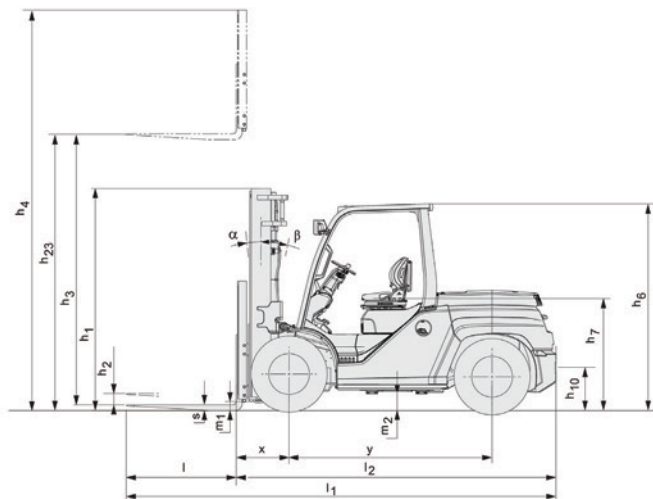
Abmessungen des Hubgerüsts und Resttragfähigkeiten

Model			V								
8FG/ID80N	Hubhöhe	h_{23}	3000	3300	3500	3700	4000	4500	5000	5500	6000
	Hub	h_3	2930	3230	3430	3630	3930	4430	4930	5430	5930
	Höhe Hubgerüst eingefahren	h_1	2610	2710	2810	3060	3310	3560	3810	4060	4310
	Höhe Hubgerüst ausgefahren ¹⁾	h_4	4085	4385	4585	4785	5085	5585	6085	6585	7085
	Höhe Hubgerüst ausgefahren ²⁾	h_4	4440	4740	4940	5140	5440	5940	6440	6940	7440
	Freihub ohne Lastschutzgitter	h_2	130	130	130	130	130	130	130	130	130
	Freihub mit Lastschutzgitter	h_2	130	130	130	130	130	130	130	130	130

1) Ohne Lastschutzgitter.

2) Mit Lastschutzgitter. Die Höhe der Standard-Lastschutzgitter beträgt 1370 mm.

Zwillingsbereifung			V									FSV			
8FG/ID80N	Neigung Hubgerüst/Gabelträger vor	deg	6	6	6	6	6	6	6	6	6	6	6	6	6
	Neigung Hubgerüst/Gabelträger zurück	deg	12	12	12	12	12	12	2	12	6	6	6	6	6
	Tragfähigkeit bei 600 mm LSP	kg	8000	8000	8000	8000	8000	8000	8000	7700	7500	5700	5700	5500	5500



Standardausstattung:

- Drehmomentwandler Getriebe
- System für Aktive Stabilität (SAS)
- Hubgerüststeuerung
- Lenksynchronisation
- Lenkachsstabilisator*
- OPS (Optimaler Personen-Schutz)
- Freisichthubgerüst (V), Hubhöhe 3000 mm
- Gabelträger (1220 mm (8FG/D35.40.45N); 1370 mm (8FG/D50.60.70.80N))
- Lastschutzgitter (1170 mm (8FG/D35.40.45.50N); 1700 (8FG/D60.70.80N))
- Gabeln (1000 mm (8FG/D35.40.45N); 1200 mm (8FG/D50.60.70.80N))
- 3 Ventile (A400)
- Luftbereifung (P)
- Doppelt wirkende Feststellbremse
- Arbeitsscheinwerfer
- Rückkombineuchte
- Zyklonluftfilter mit Ansaugung im Fahrerschutzdachholm
- Motorhaube mit Gasdruckdämpfer
- Bodenmatte
- Ablagefach

* = Bei Fahrzeugen mit Zwillingbereifung ist die Lenkachsstabilisierung nicht im System für Aktive Stabilität (SAS) enthalten

The logo for HUBWERK features the word "HUB" in a bold, orange, sans-serif font, followed by "WERK" in a bold, grey, sans-serif font. A thick horizontal line is positioned above the "HUB" and below the "WERK", creating a stylized underline effect.

HUBWERK GmbH
Am Förderturm 12 · 45472 Mülheim an der Ruhr
Telefon + 49 208 882 559 00 · Telefax +49 208 882 559 11
info@hubwerk-gmbh.de · www.hubwerk-gmbh.de

TP-Technical Publications, Sweden — 745558-120, 1406

TOYOTA

MATERIAL HANDLING